

IL LAVORO CON I CARRELLI ELEVATORI

**CORSO DI FORMAZIONE PER GLI UTILIZZATORI ED I GESTORI
DEI CARRELLI ELEVATORI DELL'UNIVERSITÀ DEGLI STUDI DI
PADOVA**

Padova: dicembre 2000

SOMMARIO

	Pag.
CARRELLI A MOTORE E MEZZI DI IMMAGAZZINAMENTO	4
<i>Carrelli a motore</i>	4
<i>Stabilità del mezzo e del carico</i>	4
<i>Stabilità delle cataste</i>	5
<i>Spazi liberi per i passaggi</i>	5
<i>Posto di manovra e visibilità</i>	5
<i>Requisiti dei manovratori</i>	5
<i>Verifiche</i>	6
<i>Carrelli elevatori magazzinieri</i>	6
<i>Gru di impilaggio o scaffalatori</i>	6
IL CARRELLISTA	7
<i>Requisiti richiesti dal mestiere di carrellista</i>	8
VERIFICHE	9
<i>Prima d'iniziare il servizio</i>	9
<i>Norme particolari per i carrelli con motore a scoppio</i>	10
<i>Norme particolari per i carrelli a gas (metano o liquigas)</i>	11
<i>Norme particolari per i carrelli elettrici</i>	12
<i>Al termine del servizio</i>	12
<i>Periodiche</i>	13
<i>Registro delle verifiche periodiche</i>	14
<i>Elementi verificati</i>	14
<i>Strutture</i>	14
LE PROBABILI CAUSE DEGLI INFORTUNI	14
NORME DI SICUREZZA PER L'USO DEI CARRELLI	19
PRELEVAMENTO DEL CARICO DA CATASTA	29
POSA DEL CARICO IN CATASTA	29
NOTE TECNICHE	35
<i>Effetto di una frenata brusca con carico basso e alto</i>	35
<i>Effetto della pendenza sulla stabilità</i>	35
<i>Effetto delle curve sulla stabilità dei carrelli</i>	37
CAPACITÀ DI SOLLEVAMENTO	39
<i>Targhe sul carrello</i>	40
<i>Targa della capacità di sollevamento</i>	40

<i>Uso di attrezzature supplementari</i>	<i>41</i>
<i>Targa della portata per la combinazione carrello/attrezzatura supplementare.....</i>	<i>42</i>
FIGURE VARIE	51
APPENDICE A.....	60
APPENDICE B.....	84

CARRELLI A MOTORE E MEZZI DI IMMAGAZZINAMENTO

Fino ad alcuni anni fa, i mezzi a disposizione dell'industria per l'immagazzinamento dei materiali erano limitati essenzialmente ai carriponte; allo stato attuale si dispone invece di attrezzature appositamente studiate che consentono di sfruttare bene gli spazi e che facilitano le operazioni di immagazzinamento o di prelevamento.

Fra questi mezzi i più diffusi sono i carrelli elevatori a piattaforma o a forche e le gru di impilaggio.

CARRELLI A MOTORE

I carrelli elevatori vengono realizzati in diverse soluzioni costruttive: le più diffuse sono quelle con forche frontali o laterali. Date le ridotte dimensioni del carrello ne è possibile l'utilizzazione anche in ambienti ristretti in particolar modo se si ricorre al tipo a forche laterali.

I problemi di sicurezza che si presentano nell'impiego dei carrelli elevatori possono compendiarsi nei seguenti temi:

STABILITÀ DEL MEZZO E DEL CARICO

I carrelli elevatori andrebbero costruiti in rispondenza alle norme di stabilità UNI-FEM. Tali norme sono state studiate in campo internazionale al fine di garantire una sufficiente stabilità frontale e laterale con una adeguata distribuzione dei carichi (propri e di esercizio).

Una delle prove più importanti serve ad accertare la stabilità in curva del carrello. Infatti durante l'impilaggio, dato che i montanti si trovano a ridosso della catasta, il ribaltamento in avanti non può avvenire, anche se il carico è in alto o se, dopo prelevato, viene abbassato. È durante il trasporto con carico basso che il carrello, nei tratti in curva, può ribaltare per effetto della forza centrifuga (il trasporto con carico alto è vietato).

I molti inconvenienti accaduti per questo motivo hanno indotto i costruttori a preoccuparsi seriamente della stabilità laterale. La validità della prova suddetta permane soltanto se da parte del carrellista viene fatto un corretto uso

dell'apparecchio. Perché venga garantita la stabilità è pertanto necessario tenere presente almeno i seguenti punti:

- a) rispondenza del carrello alle norme di stabilità UNI;
- b) divieto assoluto di superare il carico massimo ammissibile agli sbracci dati;
- c) trasporto del carico con forche il più basso possibile ed inclinate all'indietro;
- d) sollevamento per impilaggio a montanti verticali con carico in prossimità della catasta;
- e) inclinazione in avanti dei montanti quando il carico si trova sulla catasta.

STABILITÀ DELLE CATASTE

Nel depositare un carico su una catasta il carrellista dovrà prendere quei provvedimenti atti a garantire la stabilità della catasta stessa. Dovrà, ad esempio, aver cura di appoggiare gradualmente il carico e di abbandonarlo senza urti laterali. Gli elementi che costituiscono la catasta, come pure le superfici di appoggio, non dovranno essere caricati oltre i limiti di portata consentiti.

SPAZI LIBERI PER I PASSAGGI

La larghezza dei passaggi deve superare di almeno cm. 70 l'ingombro massimo dei carrelli. Il passaggio dei carrelli deve essere segnalato con cartelli in loco e col segnalatore acustico del carrello stesso.

POSTO DI MANOVRA E VISIBILITÀ

Se esiste il pericolo di caduta all'indietro del materiale trasportato, il posto di manovra dovrà risultare protetto con tetto capace di sopportare il materiale caduto. Se l'ingombro del carico ostacola la visibilità del carrellista, il trasporto va effettuato all'indietro, oppure si potrà ricorrere all'ausilio di un incaricato che segnali al manovratore la presenza di eventuali ostacoli.

REQUISITI DEI MANOVRA TORI

La conoscenza delle principali norme di sicurezza e la pratica della manovra sono i requisiti fondamentali di ogni carrellista. È necessario quindi che si utilizzi personale particolarmente idoneo e tecnicamente preparato all'uso corretto del mezzo. Tale necessità deve essere avvertita dai Datori di Lavoro anche per

assolvere all'obbligo previsto dall'art. 4/b DPR 547/55 che devono «rendere edotti i lavoratori dei rischi specifici».

VERIFICHE

E' necessario verificare periodicamente le parti interessate al sollevamento, in adempimento dall'obbligo previsto dall'art. 374 DPR 547/55 relativo al mantenimento dei mezzi in buono stato di efficienza.

CARRELLI ELEVATORI MAGAZZINIERI

In questo tipo di carrelli il manovratore si sposta con la piattaforma fino a raggiungere il posto di carico e scarico dei materiali. Una caratteristica fondamentale di questi carrelli è la automatica diminuzione della velocità di traslazione quando la piattaforma lascia la posizione limite inferiore. In alcuni casi la possibilità di traslazione del carrello rimane soltanto fino ad una certa quota della piattaforma, mentre permane la possibilità di movimento della piattaforma stessa nel senso verticale.

Talora la piattaforma è dotata di moto relativo rispetto alla cabina o al posto di manovra.

In questo caso le parti dotate di moto relativo devono risultare protette, come pure l'abitacolo; inoltre la manovra deve essere possibile solo impegnando ambedue le mani.

GRU DI IMPILAGGIO O SCAFFALATORI

In genere sono costituite da un ponte scorrevole superiormente, da un carrello scorrevole sulle vie di corsa del ponte, da una colonna solidale col carrello (fissa o girevole rispetto allo stesso), da un carrello porta-forche o piattaforma, scorrevole rispetto alla colonna e da una cabina di manovra solidale col carrello porta-forche o dotata di moto relativo rispetto allo stesso. Una stessa gru di impilaggio può servire diversi scaffalatori se alle estremità od in una zona qualsiasi delle vie di corsa viene installato un ponte trasbordatore. La gru realizzata come sopra è la più completa per le prestazioni e le possibilità di sfruttamento che offre e viene impiegata in grossi magazzini per portate di qualche tonnellata. La gru, nelle sue parti fondamentali, deve rispondere ai requisiti di sicurezza previsti per tali apparecchi dalle disposizioni di legge vigenti; inoltre devono essere adottati tutti

quegli accorgimenti necessari ad eliminare i pericoli specifici. Fra questi si mettono in evidenza:

- a) divieto di accatastare materiale nella zona di lavoro dell'apparecchio per evitare l'investimento di cose o persone, presenti fra una scaffalatura e l'altra, da parte della colonna porta-forche;
- b) l'applicazione di idonei dispositivi di sicurezza atti ad impedire la caduta del complesso carrello-cabina in caso di rottura degli organi di sospensione (dispositivo paracadute);
- c) adozione di un coefficiente di sicurezza pari a 12 per gli organi di sospensione;
- d) applicazione di adeguate protezioni del posto di manovra e disposizione agevole per la manovra stessa;
- e) comando a due mani, in particolare quando le forche o la piattaforma sono dotate di moto relativo rispetto alla cabina;
- f) rallentamento della velocità di traslazione nella fase di carico e scarico a terra e nelle zone di intersezione o di passaggio;
- g) dispositivo che impedisce la traslazione dell'apparecchio quando le forche si trovano in uno dei vani degli scaffali per il prelievo o deposito di un carico;
- h) colorazione di sicurezza degli elementi mobili con strisce gialle e nere a 45 gradi (forche, estremità inferiore della colonna, etc.);

IL CARRELLISTA

Normalmente in un'azienda esistono uno o più carrelli a motore chiamati anche "*muletti*" appunto per tutti quei lavori di sollevamento e trasporto utili alle lavorazioni delle linee di produzione e degli immagazzinamenti.

L'uso di queste macchine non sempre è affidato a persone che hanno conoscenze e capacità professionali tali da garantire un proficuo ed appropriato utilizzo del mezzo in condizioni di sicurezza.

È necessario quindi parlare del "mestiere di carrellista" appunto per definire requisiti e compiti richiesti per lo svolgimento di queste mansioni, e di idoneità a compiere in modo corretto tutte quelle operazioni tecniche e di comportamento che sono determinanti ai fini della incolumità propria e della sicurezza delle persone che operano nelle aree dello stabilimento.

Vi sono alcune qualità che le persone che vengono incaricate a svolgere queste mansioni devono avere. Esse possono essere manifestate da un autoesame della persona stessa o possono risultare da osservazioni sul modo di operare anche in altri campi e infine possono emergere da un colloquio da effettuare prima di decidere l'attribuzione dell'incarico di conducente del carrello.

È opportuno comunque che venga adibito alle mansioni di "carrellista" personale addestrato da tecnici qualificati.

REQUISITI RICHIESTI DAL MESTIERE DI CARRELLISTA

Le specifiche qualità richieste per l'idoneità al mestiere di carrellista sono:

- ✍ integrità fisica;
- ✍ vista ed udito buoni;
- ✍ prontezza dei riflessi;
- ✍ attitudine a valutare il peso, la stabilità e l'equilibrio dei materiali;
- ✍ valutazione esatta delle dimensioni, delle distanze, dello spazio e delle velocità;
- ✍ percezione dei colori
- ✍ coordinamento dei movimenti;
- ✍ senso di responsabilità e di prudenza;
- ✍ temperamento calmo e riflessivo.

Infine non si può trascurare, che durante la guida di un mezzo di trasporto tra le linee dei reparti, nei magazzini, sui piazzali, i comportamenti da tenere devono essere chiari per avere garanzie oltre che di un servizio corretto anche di condizioni di sicurezza rispettate.

Si possono quindi elencare i compiti che deve svolgere un conduttore di carrelli oltre agli obblighi già definiti dal legislatore all'art. 6 del DPR 547/55 ricordato nella Parte II Norme Generali di questa pubblicazione.

Questi compiti tendono a soddisfare gli obblighi di cui sopra facendone un preciso profilo professionale di una mansione caratteristica all'interno dell'azienda.

Le operazioni di carico e scarico del proprio mezzo, se non coordinate da persone responsabili per la presenza di altre persone ammesse, sono autonomamente decise dal carrellista, per cui egli deve essere in grado di eseguire diverse

valutazioni riguardanti il posizionamento del mezzo, le capacità di sollevamento del mezzo, le condizioni di staticità del carico, le aree di manovra e l'esecuzione di queste in condizioni di stabilità, tenuto conto del "traffico" delle aree di avvio e di deposito.

È quindi da escludere qualsiasi comportamento che possa condizionare in modo negativo la sicurezza come ad esempio l'uso improprio del mezzo quali, esecuzione di giochi a bordo del mezzo o esecuzioni di operazioni o manovre non di competenza (es. spingere altri carrelli, che comunque possono compromettere la sicurezza delle persone, ecc.), asportazione o manomissione dei dispositivi di sicurezza.

Il carrellista deve invece mantenere efficiente il mezzo, usare i mezzi protettivi e segnalare al proprio Capo le manchevolezze relative, ogni incidente accaduto durante il servizio e tutto ciò che sia in contrasto con il contenuto in questa pubblicazione.

VERIFICHE

PRIMA D'INIZIARE IL SERVIZIO

Norme generali

- ✍ Provvedere alla pulizia del carrello ed alla lubrificazione periodica delle varie sue parti nei casi in cui quest'ultimo compito sia affidato al carrellista.

- ✍ Liberare il carrello da qualunque oggetto o materiale non essenziale al suo servizio.

- ✍ Verificare lo stato del rivestimento in gomma delle ruote e togliere eventuali schegge metalliche tramite idoneo attrezzo (pinze, cacciavite, ecc.) d'altro genere che vi fossero rimaste incastrate. Se si tratta di pneumatici, controllare la pressione dell'aria.

- ✍ Controllare lo stato di conservazione delle catene o funi del dispositivo di sollevamento e del relativo fine corsa. Controllare il gioco dello sterzo.

✍ Mettere in moto il carrello e provare il regolare funzionamento del dispositivo di sollevamento dello sterzo e del freno.

✍ Controllare l'efficienza della segnalazione acustica.

✍ Nell'impianto oleodinamico di sollevamento (i cui organi principali sono la pompa, il distributore ed i cilindri di sollevamento e di inclinazione) si hanno due importanti organi di sicurezza: la valvola di massima pressione e la valvola, montata all'entrata del cilindro di sollevamento (si veda l'appendice B), che serve ad impedire la caduta del carico a forte velocità nel caso di rottura del tubo di mandata. Prima d'iniziare il lavoro occorre controllare il perfetto funzionamento dei movimenti idraulici.

Qualora il carrellista constatasse qualche deficienza del carrello e dei suoi organi di comando e di funzionamento, deve farne rapporto a chi di competenza.

Nelle operazioni di agganciamento dei rimorchi ai carrelli si deve fare attenzione all'eventualità di schiacciamenti delle mani fra il timone del rimorchio e l'organo di collegamento al carrello.

✍ Verificare che il collettore del motore sia pulito.

✍ Assicurarsi che il «controller» ed i suoi contatti fissi siano in ordine.

✍ Assicurarsi, prima di iniziare il lavoro, che la batteria sia perfettamente carica. Il livello dell'elettrolito deve coprire totalmente le piastre degli elementi; in difetto di ciò bisogna ripristinare il livello con acqua distillata.

NORME PARTICOLARI PER I CARRELLI CON MOTORE A SCOPPIO

✍ Verificare il livello del carburante nel serbatoio e quelli dell'acqua del radiatore e dell'olio del motore.

-
- ✍ Controllare il livello dell'olio del dispositivo di sollevamento e verificare se vi sono eventuali perdite nelle relative tubazioni.
 - ✍ Provare il regolare funzionamento del cambio delle marce.
 - ✍ Nella stagione invernale, assicurarsi che sia stato introdotto, nel radiatore, l'anticongelante.
 - ✍ Controllare che non manchi l'acqua distillata nella batteria d'avviamento.

NORME PARTICOLARI PER I CARRELLI A GAS (METANO O LIQUIGAS)

- ✍ Verificare l'affrancatura delle bombole al carrello.
- ✍ Verificare che i morsetti di serraggio dei tubetti ad alta pressione, per il collegamento delle bombole al motore; siano in buono stato e serrati a fondo.
- ✍ Verificare l'efficienza della valvola di erogazione della bombola.
Aprire lentamente la valvola stessa onde evitare guasti ai riduttori di pressione e verificare l'efficienza dei manometri. Non lubrificare la valvola con olio o grasso.
In caso di perdite, la valvola deve essere sostituita soltanto da personale autorizzato.

Tenere il meno possibile le bombole esposte al sole o ad altre fonti sorgenti di calore, perché l'aumento di pressione che ne deriverebbe potrebbe anche farle scoppiare. È opportuno proteggere le bombole con apposito tegolo di lamiera.

Retrocedendo con il carrello evitare in modo assoluto urti alle bombole.

Se il motore del carrello è predisposto per essere utilizzato promiscuamente con l'uno (metano o liquigas) o l'altro (benzina) carburante, in un turno di lavoro deve essere utilizzato un solo tipo di carburante. Perciò, quando l'alimentazione avviene a benzina, le bombole del metano e del liquigas non

devono avere alcun residuo di gas. Quando l'alimentazione avviene a gas, prima di fermare il motore occorre sempre chiudere il rubinetto della bombola e lasciarlo girare sino ad esaurimento, onde evitare che rimanga del gas liquido nelle tubazioni e nel carburatore, che potrebbe disperdersi nell'ambiente, inquinandolo.

Nel cambio delle bombole queste devono essere maneggiate con precauzione, onde evitare urti e cadute.

Prima di montarle, provvedere a rovesciarle e ad aprire un poco la valvola, onde far uscire l'eventuale acqua di condensazione, trascinatavi dai compressori durante il riempimento delle bombole stesse.

Prima di montare il riduttore sulla valvola occorre assicurarsi che questa abbia i condotti non ostruiti; pertanto si provvederà ad aprire un poco la valvola ed a richiuderla rapidamente in modo che il breve getto di gas possa eliminare le eventuali ostruzioni.

Se l'ostruzione è data dal congelamento dell'acqua contenuta nel gas (stagione invernale) si provvederà al disgelo facendo uso di acqua calda e mai di fiamme o corpi roventi.

Ove sul carrello non venga montata l'intera dotazione di bombole, i raccordi che restano liberi vanno debitamente affrancati.

NORME PARTICOLARI PER I CARRELLI ELETTRICI

- ✍ Assicurarsi che i tappi dei singoli elementi della batteria siano chiusi.

- ✍ Chiudere bene il coperchio della batteria.

AL TERMINE DEL SERVIZIO

- ✍ Ricoverare il carrello nel luogo designato.
- ✍ Abbassare l'apparecchio di sollevamento.
- ✍ Spegnerne il motore o portare a zero il «*controller*» ed asportare le chiavette o spina per l'avviamento. Per i carrelli a gas prima di spegnere il motore occorre

chiudere lentamente le valvole di erogazione e lasciare in marcia il motore fino ad esaurimento del gas residuo in tubazione.

- ✍ Bloccare il freno.
- ✍ Controllare che non vi siano perdite di carburante o di olio.
- ✍ Segnalare al proprio Capo eventuali deficienze del carrello.

PERIODICHE

Fino al mese di aprile 2000, la legislazione non richiedeva speciali verifiche per i carrelli in quanto non erano stati inclusi dal DM 1959 fra gli apparecchi di sollevamento e trasporto.

Da questa data, i carrelli sono considerati a tutti gli effetti apparecchi di sollevamento e trasporto e pertanto devono essere sottoposti a verifica periodica.

In ogni caso resta sempre in vigore l'art. 374 DPR 547/55 che qui si trascrive

ART. 374 - Gli edifici, le opere destinate ad ambienti o posti di lavoro, compresi i servizi accessori, devono essere costruiti e mantenuti in buono stato di stabilità, di conservazione e di efficienza in relazione alle condizioni di uso e alle necessità della sicurezza del lavoro.

Gli impianti, le macchine, gli apparecchi, le attrezzature, gli utensili, gli strumenti, compresi gli apprestamenti di difesa, devono possedere, in relazione alle necessità della sicurezza del lavoro, i necessari requisiti di resistenza e di idoneità ed essere mantenuti in buono stato di conservazione e di efficienza.

Inoltre se si hanno sistemi di sollevamento a fune o catene questi devono essere verificati obbligatoriamente una volta ogni tre mesi (art. 179)

Le operazioni di verifica e i relativi risultati devono essere cronologicamente annotati su un registro in modo da conoscere costantemente lo stato di conservazione del mezzo.

A titolo di esempio si riporta una ipotesi di registro per le annotazioni degli interventi manutentivi.

REGISTRO DELLE VERIFICHE PERIODICHE			
Carrello a motore (caratteristiche)		N. Mat. As.	
Data	Elementi verificati	Esito della verifica	Firma
	Strutture		
	Motore		
	Segnale acustico		
	Sistemi idraulici		
	Funi - catene		
	Sistema elettrico		
Data	Elementi verificati	Esito della verifica	Firma
	Freni e frizioni		
	Varie (es. segnali, punti di lubrificazione, cabina, attrezzi, tetto di protezione posto di manovra, estintori, ecc.)		

LE PROBABILI CAUSE DEGLI INFORTUNI

AMBIENTE DI LAVORO

Inquinamento

Il problema è specifico dei carrelli azionati da motore a combustione interna: benzina, gasolio (diesel), gas di petrolio liquido (G P L).

E' risaputo che il CO è un gas inodore, incolore ed insapore e che, inspirato, si combina con l'emoglobina del sangue formando la carbossiemoglobina, impedendo così il trasporto dell'ossigeno ai centri vitali dell'organismo: la conseguenza è la morte per avvelenamento.

Per il CO, l'orientamento è di non superare 60 ppm (parti per milione).

La soluzione ottimale per l'eliminazione dei rischi sopraesposti è l'esclusione dall'uso di carrelli a motore termico negli ambienti interni.

Per una soluzione dei problemi derivanti da questo rischio in ambiente (magazzini, officine ecc.), si hanno le seguenti indicazioni:

- ☞ Utilizzo di carrelli a batteria per funzionamento continuo;
- ☞ Utilizzo di carrelli a motore termico, per funzionamento discontinuo, con applicazione di depuratori o catalizzatori agli scarichi al fine di ridurre la presenza di CO e di prodotti nocivi nei gas combusti.
- ☞ Il ricorso al ricambio d'aria dell'ambiente di lavoro, del carrello elevatore, riesce a tenere l'ambiente accettabile, non elimina però il pericolo cui è assoggettato il personale presente.

Viabilità

- a) Ostacoli, buche, ristrettezza di spazio, angoli ciechi, scarsa illuminazione, pendenze eccessive, mancanza di cartelli segnalatori, ecc, sui percorsi;
- b) Insufficiente resistenza di passerelle, andatoie, ecc., precorse dai carrelli;
- c) Fondo stradale molle o ghiaioso o, più in generale, scarsa aderenza delle ruote alla strada.

MEZZO USATO

Posto di manovra

Vanno considerati oltre ai rischi derivanti dalla manovra della macchina anche quelli durante la sosta per garantire all'operatore condizioni di sicurezza.

Infatti, devono essere evidenziati i rischi dell'operatore sia derivanti dalla caduta di gravi trasportati, dalle possibilità di rovesciamento laterale (marcia di curva) e

frontale, dall'urto dell'apparecchio contro ostacoli fissi (posto di manovra sporgente dalla sagoma d'ingombro del veicolo).

La difesa da questi rischi può essere costituita da un tetto o da una cabina che non deve essere di tipo a sbalzo.

La soluzione a quattro appoggi senza dubbio si presenta più solida, ma considerando attentamente in questo caso l'eventuale problema della riduzione della visibilità del posto di manovra.

I rischi specifici del carrello elevatore sono dovuti al ribaltamento laterale e non certamente quello frontale (il carico durante il trasferimento è tenuto basso e durante il deposito od il prelievo ha davanti a sé la pigna che fa da protezione o da appoggio): diciamo ribaltamento e non rovesciamento perché i montanti impediscono un'ulteriore rotazione del complesso di 90°, una volta ribaltato.

Infine i rischi provenienti dagli organi in moto laterali, posteriori o frontali al posto di manovra, che possono essere neutralizzati con l'applicazione di specifici ripari.

Dispositivo di messa in moto

Il rischio proviene dalla dimenticanza di chiavi inserite sul dispositivo quando il mezzo è abbandonato in aree di lavoro o di passaggio.

L'accidentale e spontanea messa in moto oppure l'utilizzo del mezzo da parti di persone non informate, può creare gravi danni. In questo caso si previene l'incidente affidando chiavi a persone qualificate che si renderà responsabile di garantire un corretto parcheggio e il disinserimento delle chiavi dal dispositivo di messa in moto.

Stabilità

La prevenzione dei rischi da instabilità frontale e laterale sono garantiti, oltre che da un corretto uso e dalle aree d'impiego, principalmente da prove scrupolose dei mezzi.

Tali prove sono dettate da precise norme quali quelle dell'UNI e internazionali.

Istruzione del personale

Le carenze di conoscenze teoriche e procedure pratiche sono elementi di rischio costantemente presenti durante le operazioni di sollevamento e trasporto dei materiali con carrelli, che determinano i più primi gravi incidenti.

L'obbligo dell'istruzione degli operatori deriva al datore di lavoro dall'art. 4 del D.P.R. n. 547, e lo stesso non può, in carenza di un organo pubblico che accerti la validità dei parametri e rilasci una patente come per la guida delle auto in strada pubblica, sottrarsi a far sottoporre gli interessati a addestramento teorico e pratico da personale tecnico esperto.

Impianti d'immagazzinamento

Si vanno sempre più specializzando gli impianti d'immagazzinamento che consentono inoltre lo sfruttamento degli spazi, facilitazione e automazione o semiautomazione delle operazioni quindi maggior rendimento.

I mezzi più diffusi sono gli elevatori a piattaforma con forche e quelli d'impilaggio. In generale i probabili infortuni collegati con le operazioni che utilizzano queste macchine possono derivare da:

Cesoimento

Esiste nei vani di corsa ed in ogni parte dell'impianto che può essere accessibile durante il funzionamento dell'apparecchio traslatore, un pericolo di cesoimento al quale si deve ovviare con applicazione di pareti chiuse o rete a maglie appropriate al fine di segregare qualunque vano, passaggio superiore a cm 70 ove possono esservi pericoli di schiacciamenti.

Investimento in corsia ed all'imbocco

Tale pericolo è presente nelle corsie interessate dai traselevatori per cui sarebbe sufficiente controllare solo queste (cellule fotoelettriche, pedane sensibili, etc.) e lasciare inefficace l'eventuale dispositivo di sicurezza nelle corsie inoperose.

Per evitare inoltre l'investimento del personale di manutenzione all'estremità della corsia è necessario che venga lasciato un fianco di 70 cm fra la sagoma d'ingombro del traslatore, in posizione d'impatto al paraurti, e la parete di fondo della corsia.

L'accesso alle corsie, sia di testa sia intermedio, dovrà avvenire previa messa fuori servizio automatica del traslatore.

Investimento fuori corsia

Il pericolo d'investimento si può presentare quando il traslatore si porta in zone promiscue per la presenza di persone ed altri mezzi.

Tali zone devono essere convenientemente contrassegnate ed in esse non deve essere permesso il deposito di materiale.

L'immissione di un traslatore nell'area di passaggio comune deve essere preavvertita con segnalatori acustici e luminosi ad azionamento intermittente ed automatico. Inoltre la velocità di traslazione dovrà assumere od avere già prima della fuoriuscita dalla corsia stessa valori che consentano al manovratore di arrestare il traslatore in uno spazio sufficiente ad evitare l'investimento: questa velocità ridotta non dovrebbe superare 0,33 m/s.

Caduta di gravi all'esterno del magazzino

I posti di lavoro e di transito esterni ed adiacenti al magazzino, che possono essere interessati dalla caduta di oggetti dagli scaffali, qualora il sistema d'immagazzinamento comporti tale pericolo, devono essere opportunamente protetti. La soluzione razionale del problema sarebbe di impedire la caduta degli oggetti più che di proteggere i posti di transito e di lavoro; quindi la struttura esterna del magazzino va contenuta, dove necessario, con reti di protezione con il duplice scopo di segregare l'area del magazzino ed impedire che qualche oggetto possa venirne fuori per vibrazione od urto con il mezzo di deposito o prelievo del traslatore.

Da ricordare che se il traslatore può fuoriuscire dalla corsia con il carico in posizione elevata, è necessario che lateralmente dopo gli scaffali venga fatta proseguire la rete di protezione.

Posto di manovra

I comandi, onde evitare rischi di manovre accidentali o mal eseguiti per mancanza di corrette segnalazioni devono essere ben evidenziati, protetti e consentire l'agevole esecuzione delle manovre.

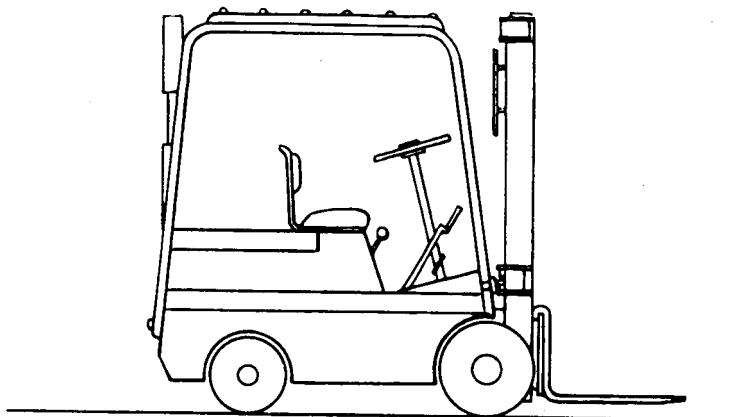
Il pericolo di cesoiamento e di urto con carichi sporgenti dagli scaffali, deve essere prevenuto con l'adozione di normali parapetti con l'arresto al piede oppure con una difesa di tipo continuo, se di vetro queste deve essere di sicurezza.

I traslatori nei quali l'operatore viene portato in quota per le manovre di carico e scarico e/o per l'azionamento del traslatore, devono essere dotati, per la parte portante l'operatore, di dispositivo paracadute idoneo ad arrestare e sostenere la suddetta parte in discesa con carico equivalente alla portata. Il dispositivo deve intervenire per eccesso di velocità.

NORME DI SICUREZZA PER L'USO DEI CARRELLI

Mantenere sempre la corretta posizione di guida

Tenere le braccia e le gambe al loro posto.



Protezione del posto di manovra

Non mettere mai le mani ed i piedi fra le guide del dispositivo di sollevamento.

Non sporgere le gambe fuori dalla sagoma del carrello. Ne potrebbero derivare infortuni gravi.

Protezione del posto di manovra

Assicurarsi che le protezioni del posto di manovra siano installate e controllarne l'integrità.

Trasporto di persone

I carrelli servono per i materiali e non per i passeggeri.

Il guidatore si assumerebbe una grave responsabilità contravvenendo a questa disposizione.

Il guidatore ha bisogno di tutto lo spazio per il buon controllo del carrello e per la migliore visibilità da tutti i lati.

Può essere ammesso il trasporto di altra persona se sul carrello sono stati previsti due posti a sedere.

Non utilizzare mai l'elevatore per sollevare persone senza mettere in atto le precauzioni.

Guida del carrello

Il guidatore è il responsabile del carrello per tutto il tempo del turno di lavoro.

Una persona inesperta del carrello e della guida potrebbe provocare gravi incidenti.

Attenzione a incendi o scoppi

Non adoperare mai fiammiferi o lampade a fiamma libera per verificare il motore a scoppio o la batteria elettrica.

Fermare il motore a scoppio prima di riempire il serbatoio di carburante, asciugare le eventuali perdite e ripulire bene.

Non fumare durante il rifornimento del carburante o la verifica del motore o della batteria elettrica.

Riavvitare il tappo di chiusura del serbatoio della benzina prima di avviare il motore.

Non entrare con i carrelli in locali ove si sviluppano gas, vapori o polveri infiammabili (depositi di benzina, alcool, carburo di calcio, ecc.). Una semplice scintilla del motore potrebbe provocare uno scoppio.¹

Fare attenzione nel carico e scarico a mano dei pezzi

Farsi aiutare se i pezzi sono di peso eccessivo per le proprie forze; e ciò onde evitare strappi muscolari.

Per sollevare a mano pezzi pesanti, piegarsi sulle ginocchia.

Porre attenzione a non farsi sfuggire il pezzo dalle mani, con probabile sua caduta sui propri piedi.

Nella presa del pezzo fare attenzione a non schiacciarsi le mani sotto di esso.

Nello spostamento di contenitori o di «pallets», evitare gli urti contro gli stessi e fare attenzione a possibili schiacciamenti delle mani.

Massima attenzione nel trasporto di materiali pericolosi

Liquidi infiammabili, acidi, ecc., devono essere trasportati in appositi recipienti chiusi.

Le bombole di gas compresso devono essere affrancate solidamente.

In questi casi marciare molto adagio ed evitare urti e sobbalzi.

Non fare funzionare a lungo i carrelli con motore a scoppio entro locali chiusi e poco ventilati

Anche nelle brevi soste del carrello è consigliabile spegnere il motore.

Non sovraccaricare mai il carrello

Il carrellista deve conoscere la portata massima del carrello che gli è stato affidato.

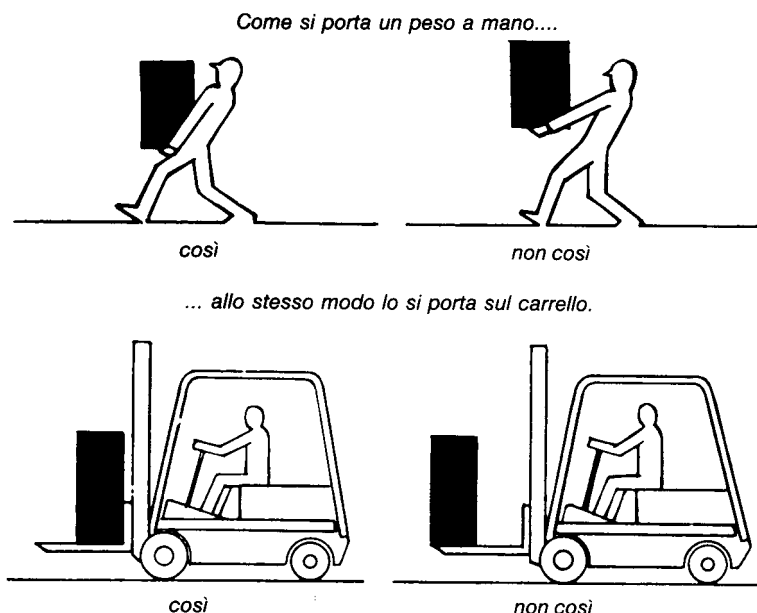
¹ 1 Vedere Cir. ENPI 4219 del 24 maggio 1973 e 52919 del 21 luglio 1973

Il sovraccarico compromette l'efficienza degli organi meccanici od elettrici di traslazione o di elevazione e può determinare il ribaltamento del carrello.

Impiego simultaneo di due carrelli

L'utilizzazione simultanea di due carrelli per movimentazione dei carichi molto pesanti o ingombranti è una manovra pericolosa che necessita di particolari precauzioni; non la si effettui mai se non sotto la sorveglianza di una persona responsabile e si abbia sempre l'avvertenza di far allontanare, a distanza di sicurezza, qualsiasi persona che si trovi presente nella zona o che vi debba transitare.

Equilibratura del carico sulle forche



Ricordare che per i carrelli a forca la portata varia a seconda della posizione più o meno avanzata del baricentro del carico.

Informarsi dal proprio "superiore" sulle portate massime nelle diverse posizioni del centro del carico.

Se un carico, anche non superiore al normale, gravasse tutto sulla punta della forca, si avrebbe un pericoloso effetto di ribaltamento in avanti. Quindi tenere il carico il più possibile in fondo alla forca; ne guadagnerà la stabilità.

Non deve essere aumentato arbitrariamente il contrappeso collocato posteriormente al carrello elevatore a forca, nell'intento di aumentare la portata e la stabilità. Ciò potrebbe compromettere la resistenza dei vari organi del carrello. Tenere presente che se un attrezzo speciale viene applicato alla comune forca, o se questa viene sostituita con un attrezzo più pesante della forca stessa, bisogna tenere conto di tale sovraccarico, che agisce nel senso del ribaltamento e ridurre, in proporzione, la portata massima del carrello.

Avere cura d'inforcare bene i «pallets» per non rovinarli

Evitare l'urto, con la forca, contro le tavole del «pallet» o di strisciarvi contro, fissando i bracci della forca alla giusta distanza e valutando bene l'altezza delle sue punte mediante l'opportuna inclinazione delle guide per il sollevamento.

Infilare la forca completamente sotto il carico; alzare leggermente ed effettuare poi l'inclinazione all'indietro delle guide.

Controllare bene la stabilità del carico prima di muoverlo

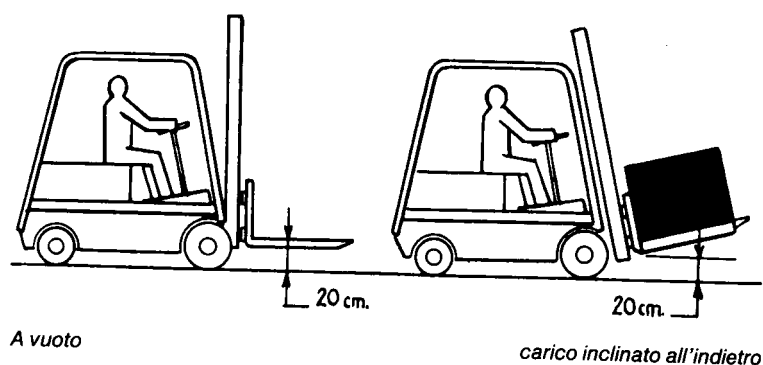
Disporre il carico in modo che il materiale non abbia a franare, rotolare o scivolare.

Nei carrelli a forca allargare i bracci di questa in relazione alla larghezza del carico. Ciò manterrà ben bilanciato il carico anche lateralmente.

La stabilità del carico deve essere tanto maggiore quanto più il materiale è fragile e pericoloso e quanto più i percorsi sono accidentati.

Manovrare dolcemente e con estrema precauzione quando si trasportano recipienti (specie se di vetro) con liquidi infiammabili, acidi o comunque nocivi.

Nel trasporto di bombole di gas compressi o liquefatti assicurare bene il carico con



opportuni mezzi e legature e procedere a marcia lenta.

Se non si può ottenere una perfetta stabilità del carico, legarlo opportunamente e marciare adagio, raddoppiando l'attenzione. Non permettere all'eventuale personale di aiuto di salire sulla piattaforma per mantenere equilibrato il carico durante la marcia.

Durante il trasporto tenere il carico il più basso possibile e nella giusta posizione

Circolare sempre con le forche cariche o scariche, a circa 20 cm. dal pavimento.

Se il carico fosse lasciato in alto si avrebbe un maggiore effetto di ribaltamento nelle discese, nelle curve o a causa di sobbalzi dovuti a cunette, avvallamenti, sorpasso di rotaie, ecc.

Col carico in basso si può anche vedere meglio la strada.

I carrelli elevatori hanno un dispositivo per l'inclinazione delle guide di sollevamento di alcuni gradi dalla verticale. Prima d'iniziare la marcia inclinare indietro dette guide; in tal modo aumenterà la stabilità del carico e si ridurrà l'effetto di ribaltamento.

Ricordarsi che l'inclinazione delle guide in avanti è fatta solo per agevolare le operazioni di presa e di posa del carico.

Anche nella marcia a vuoto l'apparecchio di sollevamento deve essere tenuto abbassato.

Non sollevare od abbassare il carico mentre si è in marcia. Potrebbe comprometersi la stabilità del carrello.

Il meccanismo di sollevamento del carico è provvisto di dispositivo per l'arresto automatico della forza alle estremità della sua corsa. Però non ci si deve mai fidare di tale automatismo ma intervenire tempestivamente per arrestare la forza prima che essa raggiunga tali estremità.

Tenere presente che la velocità in discesa del carico dipende dal peso dello stesso; è necessario pertanto agire gradualmente sulla relativa leva di manovra, al fine di ottenere una discesa lenta ed un arresto graduale, senza scosse.

Osservare sempre le buone regole del traffico

Tenere lo sguardo rivolto nella direzione di marcia. Non sorpassare il limite massimo di velocità stabilito. Fare attenzione ai cartelli segnalatori e rispettare le loro indicazioni. Tenere sempre la destra.

Sorpassare sempre a sinistra eventuali altri veicoli viaggianti nella stessa direzione; non effettuare sorpassi nei passaggi stretti, in curva, agli incroci, in tutti i casi di scarsa visibilità.

Non viaggiare affiancati ad altri carrelli.

Dare la precedenza a veicoli che provengono da destra. Mantenere una distanza di almeno 3 lunghezze dal carrello che precede.

Se le necessità del traffico inerente al servizio lo richiedono bisogna installare sul carrello uno specchietto retrovisore per agevolare la guida.

Dovendo invertire il senso di marcia, attendere che il carrello sia fermo.

Andare adagio nei tratti pericolosi

Rallentare agli incroci, alle svolte, specie se ad angolo cieco, agli ingressi dei locali, ai passaggi a livello, ai passaggi pedonali, lungo le rampe o passerelle, su pavimenti bagnati o comunque scivolosi e quando il percorso si presenti accidentato con avvallamenti, buche, ostacoli o pendenze notevoli.

In tutti questi casi bisogna sempre essere pronti a fermarsi in brevissimo spazio. Supplire con la prudenza alla distrazione degli altri.

Ridurre la velocità nell'attraversamento dei binari in modo da evitare violenti sobbalzi.

Non viaggiare lungo le sedi dei binari.

Controllare la luce libera dei passaggi quando si viaggia con carichi fuori del normale (alti od ingombranti).

Fare la massima attenzione a non urtare col carrello o col relativo carico contro stive di materiali, colonne, macchinari (specie quelli elettrici), e a non investire persone.

Non sterzare mai sul piano inclinato.

Ricordare che il carrello elevatore può venire a trovarsi, nei suoi tragitti, in una situazione di equilibrio instabile, che ne può provocare il ribaltamento per una qualsiasi situazione anormale, quali avvallamenti del terreno, percorsi in ripida discesa col carico in avanti, ecc. Tali situazioni si aggravano se, contrariamente alla norma, si viaggia col carico tenuto in posizione alta.

Se si deve percorrere una pavimentazione che presenti buche od avvallamenti, cercare di evitarli o, se ciò non fosse possibile, procedere molto adagio; tale cautela si deve avere anche nell'attraversamento dei binari e ciò perché, procedendo ad elevata velocità, oltre a compromettere la stabilità del carico e del

carrello stesso, le ruote sterzanti potrebbero causare un brusco contraccolpo al volante con eventuale conseguente distorsione ai polsi od anche alle scapole.

Adoperare la segnalazione acustica quando è necessario

Si deve rallentare e suonare ogni qualvolta ci si avvicini a vani d'ingresso, ad angoli ciechi, ad incroci, ecc.

Avvertire in tempo i pedoni che si trovassero sul percorso, in modo che possano mettersi da parte.

Non abusare della segnalazione acustica. Dare la segnalazione con ripetuti brevi colpi, anziché con un unico lungo suono.

Evitare partenze, frenate e sterzate brusche

Nel manovrare il carrello bisogna evitare partenze, frenate e sterzate brusche perché si danneggerebbero gli organi di trasmissione del carrello e si rischierebbe di far succedere qualche incidente (rovesciamento del carico e del carrello).

Nelle brusche fermate la forza d'inerzia del carico potrebbe giocare dei brutti scherzi. Se poi il carico, contrariamente alla norma, fosse stato lasciato troppo alto, l'effetto di ribaltamento sarebbe ancora più grande.

Se si tratta di carrello elettrico, per fermarlo non deve essere mai usata la contromarcia.

In una sterzata brusca su una discesa si correrebbe particolare rischio di ribaltamento per l'effetto combinato della pendenza della strada e della forza centrifuga.

Durante la marcia del carrello tenere presente che, trattandosi di macchina molto pesante, non è facile calcolare con esattezza lo spazio occorrente per una frenatura d'arresto regolare specie quando, a causa di strada o di pavimento bagnato, cosparso di olio, o di polveri scivolose, le ruote del carrello possono facilmente slittare. Pertanto per fermarsi è necessario diminuire in tempo la velocità del carrello frenando dolcemente.

Senso di marcia

- a) quando si percorre una discesa ripida con carrello a forca carica o quando si porta un carico voluminoso, che ostacola la visibilità in avanti, si deve procedere a marcia indietro.

Procedendo in retromarcia osservare bene nella direzione del moto e marciare a velocità ridotta.

- b) con carrello a pianale conviene marciare, tutte le volte che sia possibile, con il pianale in avanti, il che assicura una migliore protezione del conducente; tale senso di marcia è indispensabile ove si percorra, a carrello carico, una salita ripida (per evitare che il carico tenda a scivolare dal pianale) e a carrello vuoto, se si percorra una discesa ripida (per non correre il pericolo di capottare in caso di brusca frenata).

Uso appropriato del carrello

Il carrello non deve essere impiegato né per spingere o trainare carichi di alcuna natura, né per urtare contro cose allo scopo di spostarle, né per trainare o spingere carri o vagoni troppo pesanti, ecc.

Evitare di rovinare le ruote gommate del carrello

Evitare di passare su trucioli, sfridi taglienti e materiali scottanti: si rovinerebbero i rivestimenti di gomma e, se si tratta di pneumatici, potrebbero scoppiare con pericolo di sbandamento del carrello e del carico.

Non viaggiare, specie a carrello scarico, su tratti ghiaiosi, sabbiosi o melmosi perché le ruote slitterebbero a vuoto e ci si potrebbe trovare in difficoltà di guida.

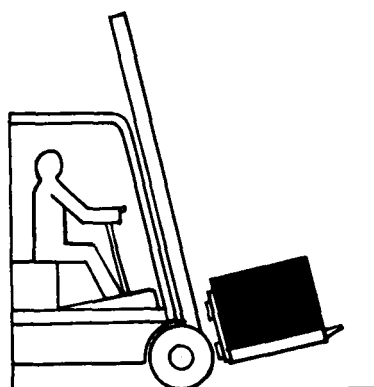
Mentre si solleva il carico si devono fare allontanare le persone vicine

Nessuno deve sostare o passare sotto il carico, né trattenersi nelle immediate vicinanze durante il sollevamento di esso.

Avere la massima cura quando si accatista il materiale

Per accatastare bene un carico su un altro ci si deve attenere strettamente alle

A carrello fermo, far scendere il carico fino a 20 cm. da terra, prima di trasportarlo nel luogo previsto.

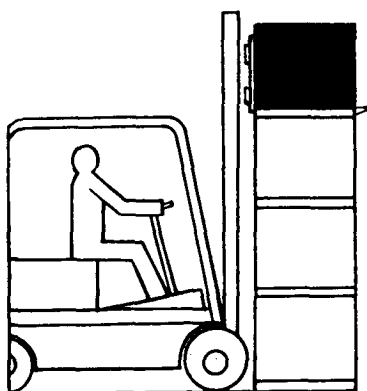


seguenti norme.

PRELEVAMENTO DEL CARICO DA CATASTA

POSA DEL CARICO IN CATASTA

☞ avvicinare il carrello il più vicino possibile al fronte dello spazio previsto per



Prelevare il carico in alto con i montanti in posizione verticale.

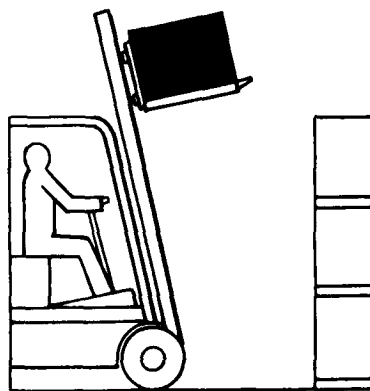


Fig. 13/b - Inclinare i montanti «tutto indietro» e fare la retromarcia col carrello.

l'accatastamento;

-
- ✍ a carrello fermo, e mantenendo le guide di sollevamento inclinate all'indietro, sollevare il carico alla necessaria altezza (cioè leggermente più in alto del livello di deposito);
 - ✍ avanzare lentamente con il carrello fino a che il carico si trovi esattamente sopra l'area d'accatastamento; quindi fermare il carrello ed azionare il freno a mano;
 - ✍ raddrizzare le guide e depositare lentamente il carico, liberando le forche da ogni contatto, con il «pallet» o con il contenitore (se necessario per agevolare la posa del carico, inclinare leggermente in avanti le guide);
 - ✍ liberare il freno a mano ed effettuare lentamente la retromarcia.

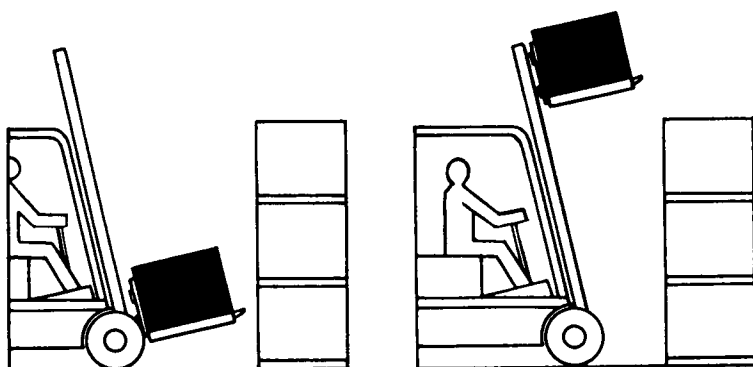
Fare attenzione a non deteriorare i carichi sottostanti urtandoli durante le manovre di accatastamento oppure schiacciandoli sotto un carico troppo pesante o male equilibrato.

Non inclinare mai in avanti le guide prima di essere esattamente sopra l'area di deposito.

Nella disposizione delle unità di carico su scaffali fare bene attenzione che il «pallet» od il contenitore si appoggi, con sicurezza, sulle strutture portanti degli scaffali, al fine di evitare accidentali ribaltamenti che potrebbero avere conseguenze molto gravi.

Nella sovrapposizione dei contenitori si deve avere cura che essi appoggino regolarmente sui bordi interni delle apposite orecchie d'angolo.

È vietato accatastare materiali a ridosso di pareti a vetrate, di apparecchiature



Giunto sul posto, avvicinare il veicolo carico il più possibile al luogo di sollevamento.

Sollevare il carico fino all'altezza richiesta.

elettriche o di elementi che possono presentare un pericolo, se urtati.

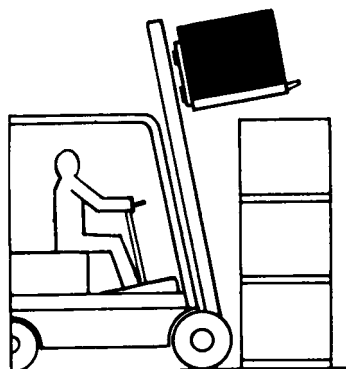
Nel depositare materiali avere cura di non ingombrare mai gli accessi ai mezzi antincendio ed alle barelle porta-feriti.

Le cataste devono avere la massima stabilità. I contenitori sovrapponibili devono essere piazzati regolarmente l'uno sull'altro, in modo da formare spigoli perfettamente verticali. Non imitare la Torre di Pisa! È meglio perdere un minuto di tempo a riassetare il materiale che vederlo precipitare.

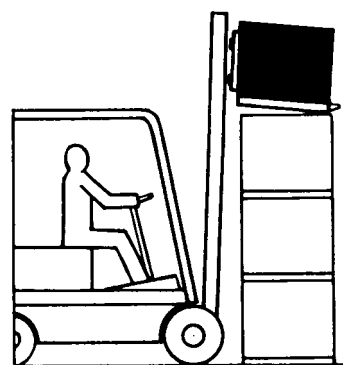
Fare la massima attenzione quando si devono movimentare carichi isolati (cioè non in unità di carico «pallettizzate» regolarmente e non entro appositi contenitori inforcabili e sovrapponibili), assicurandosi della loro stabilità sulla forca o provvedendo, se ritenuto necessario, a legarli opportunamente.

Se si tratta di disposizione di unità di carico «pallettizzate» su scaffalature, assicurarsi che il carico non superi la portata indicata per ogni casella della scaffalatura.

Tenere presente anche la portata massima, in kg/m^2 , dei solai, impalcati e simili sui quali si devono depositare o accatastare i materiali.



Avvicinare lentamente ancora di più il veicolo, affinché il carico venga a trovarsi con le forche sopra al piano dove deve essere depresso.



Riportare i montanti in posizione verticale (inclinandoli in avanti solo se necessario) e deporre lentamente il carico.

Nell'eventuale presa di singoli fusti o corpi cilindrici in genere, non «pallettizzati», fare attenzione a regolare e fissare i due bracci della forca a distanza alquanto inferiore "a quella del diametro del corpo cilindrico.

L'accatastamento di fusti o corpi cilindrici presi singolarmente con la forca, può essere fatto a strati sovrapposti in modo da formare una piramide; avendo però l'accortezza, di applicare, alle due estremità del primo strato, sicuri cunei d'arresto.

Prestare la massima attenzione quando si preleva un carico

Il carico, generalmente disposto su «pallet» od entro un contenitore, può essere prelevato sia da terra che da una catasta o da una scaffalatura.

Per una regolare presa del carico ci si deve attenere alle seguenti norme:

- ✍ avvicinarsi lentamente al carico stesso procedendo con le guide di sollevamento in posizione verticale e, dopo essersi piazzati con il carrello e con la forca ad altezza opportuna, in corrispondenza del carico da prelevare, introdurre lenta mente la forca, nello spazio d'inforcamento del carico, fino al piano frontale della forca stessa;
- ✍ sollevare leggermente il carico ed assicurarsi che esso sia disposto sulla forca in modo stabile e sicuro;
- ✍ inclinare all'indietro le guide di sollevamento ed assicurarsi che il carico appoggi alla piastra frontale;
- ✍ effettuare lentamente la retromarcia del carrello, fino a liberare il carico facendo bene attenzione a non urtare con esso contro ingombri circostanti;
- ✍ far discendere il carico arrestandolo a circa 20 cm. da terra;
- ✍ avere cura di prendere perfettamente nella zona centrale carichi lunghi, quali fasci di profilati, pacchi di bandelle, ecc., predisponendo i bracci della forca distanziati al massimo fra di loro.

Stazionare il carrello nel luogo e nel modo dovuto

Nelle soste, anche brevi, non fermare il carrello in corrispondenza di posti di lavoro o di transito, né su tratti in pendenza od in prossimità di porte, angoli ciechi, curve e binari.

Evitare di fermarsi in luogo buio o dietro ad ostacoli o davanti ad un montacarichi.

Quando si abbandona il carrello abbassare l'apparecchio di sollevamento, fermare il motore ed asportare la relativa chiavetta o spina per l'avviamento. Serrare il freno.

Discendere dal carrello con cautela evitando di scivolare e di appoggiare i piedi a terra in malo modo con conseguenti cadute, urti contro strutture e distorsioni alle caviglie.

Riferire subito su qualunque manchevolezza del carrello o dei percorsi e su qualunque incidente

Segnalare subito al vostro Capo eventuali danneggiamenti, funzionamenti irregolari, eccessive usure, ecc., delle varie parti del carrello.

Qualora durante la marcia si verificasse qualche rottura, con caduta di pezzi, si devono raccogliere e consegnare al Capo. Segnalare al Capo anche i «pallets» ed i contenitori in condizioni di non buona conservazione.

Riferire su ostruzioni o materiali abbandonati sui passaggi, su pozzetti lasciati aperti, su macchie di olio o di grasso sui pavimenti o rampe.

Riferire anche su deficienze d'illuminazione dei percorsi.

Il carrellista deve provvedere, se possibile, ad eliminare questi pericoli.

Riferire al proprio “superiore” su ogni incidente occorso, anche se non vi sono stati danni, perché tutte le cause devono essere determinate al fine di cercare di eliminarle.

In caso di arresto del carrello per guasti meccanici od elettrici avvertire subito il proprio “superiore”, onde far rimorchiare il carrello in officina per le necessarie riparazioni.

Evitare ogni distrazione

Prestare sempre la massima attenzione al proprio lavoro. Bisogna essere sempre accorti, prudenti e consapevoli della propria responsabilità. Una distrazione potrebbe provocare gravi danni al guidatore, ad altri, al carrello ed alle cose.

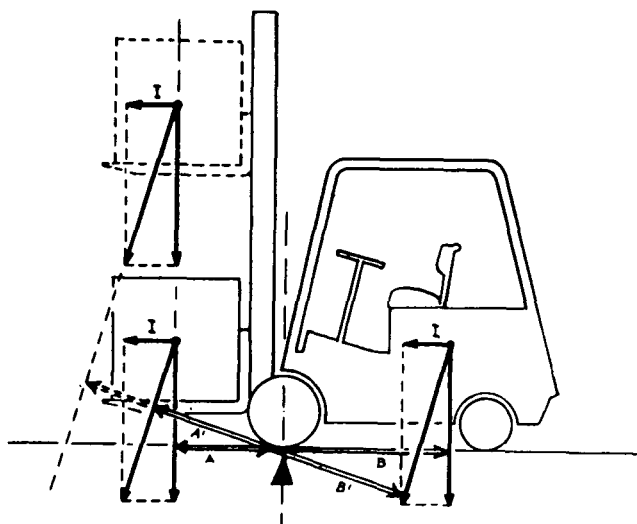
Nota

Per quanto concerne l'impiego, la manovra e la manutenzione dei carrelli industriali semoventi, si veda l'appendice A dove è riportato uno stralcio della Norma UNI ISO 3691 (Carrelli industriali semoventi – Codice della sicurezza).

NOTE TECNICHE

EFFETTO DI UNA FRENATA BRUSCA CON CARICO BASSO E ALTO

In una frenata brusca il momento di rovesciamento attorno al punto di appoggio a terra della ruota anteriore, diventa maggiore per l'effetto dato dalla forza d'inerzia del carico (il braccio di leva A aumenta). Inoltre il momento equilibratore dovuto al



Effetto di una frenata brusca con carico alto o basso.

peso del carrello, diminuisce perché il braccio di leva B diventa minore. Se poi il carico si trova in posizione alta, l'aumento del braccio di leva del momento di rovesciamento è molto maggiore.

Quanto più la velocità è forte e la fermata brusca, tanto più aumenta il pericolo di ribaltamento.

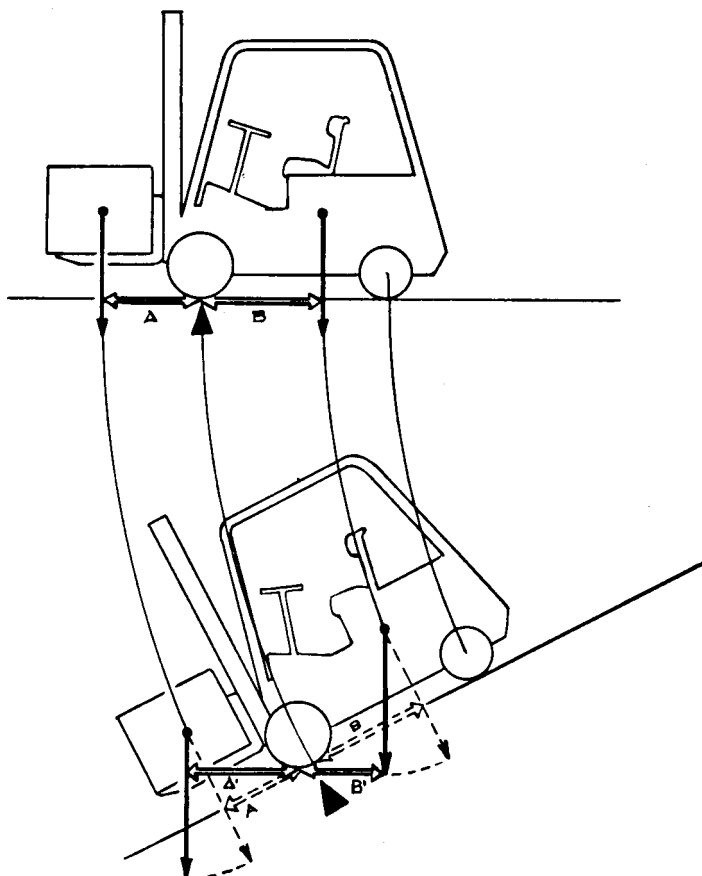
EFFETTO DELLA PENDENZA SULLA STABILITÀ

In pendenza, il carico ed il peso del carrello agiscono sempre verticalmente e quindi il braccio di leva A, del momento di rovesciamento, si allunga rendendone maggiore l'effetto, mentre quello B, del momento equilibratore, si accorcia rendendone minore l'efficacia.

In altre parole, viene cioè a verificarsi un aumento della distanza del baricentro del carico dal punto di appoggio delle ruote anteriori, una diminuzione del peso gravante sulle ruote posteriori ed una diminuzione, sul piano orizzontale, della

distanza fra gli assali; il che crea un aumento del momento ribaltante del carico ed una diminuzione di quello equilibrante del carrello.

Percorrendo invece una discesa a marcia all'indietro tali variazioni avvengono inversamente.

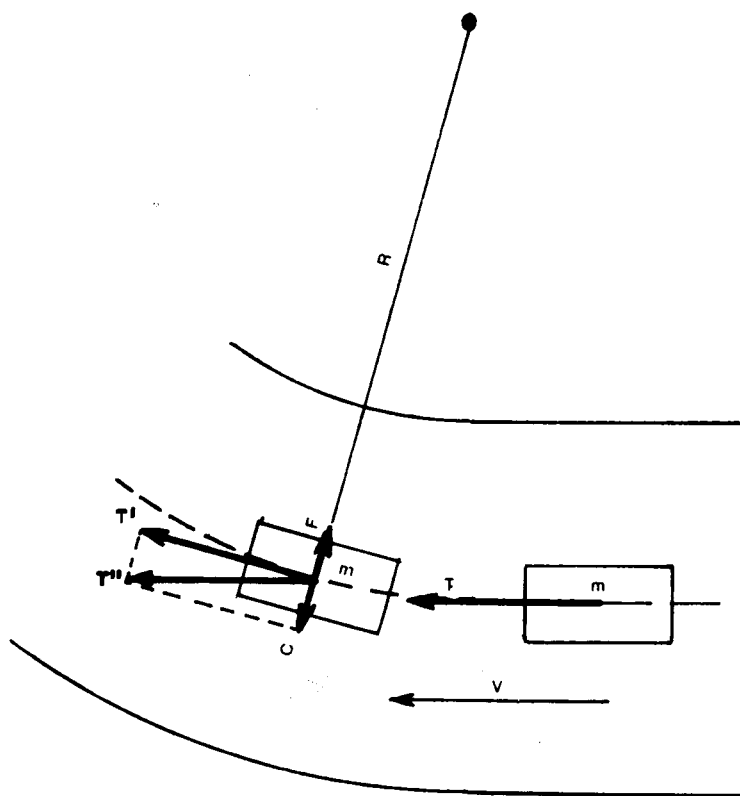


Effetto della pendenza sulla stabilità.

EFFETTO DELLE CURVE SULLA STABILITÀ DEI CARRELLI

Per comprendere esattamente l'effetto delle curve sulla stabilità di un carrello in marcia è opportuno rifarsi ad alcuni principi della dinamica, quali:

- ✍ «un corpo materiale persevera nel proprio stato di moto rettilineo e uniforme finché non agisca su di esso qualche causa esterna»;
- ✍ «ad ogni azione corrisponde una reazione uguale e contraria».



T = forza di traslazione del carrello
 C = forza centrifuga
 F = forza centripeta
 m = massa del carrello
 T'' = forza d'inerzia
 T' = forza di traslazione del carrello in curva
 R = raggio di curvatura
 V = velocità del carrello

Quando durante il moto rettilineo si gira il volante del carrello per sterzare, anche le ruote connesse con lo sterzo ruotano, inducendo in tal modo, sul moto del carrello, quella causa esterna indicata dalla suddetta legge d'inerzia, la quale si

esplica in una forza C che, come risulta dal diagramma delle forze, agisce in senso radiale, verso l'esterno della curva (forza centrifuga).

A tale forza, in riferimento al secondo dei principi sopra enunciati, deve contrapporsi, per mantenere l'equilibrio dinamico del carrello, una forza almeno pari e contraria che quindi sarà diretta, sempre radialmente, verso il centro della curva (forza centripeta).

Questa forza centripeta è determinata dall'attrito di strisciamento, nella direzione primitiva del moto, delle ruote sul manto stradale, attrito supplementare a quello di rotolamento.

La forza centripeta, espressa dalla formula $F = m \frac{v^2}{R}$ è, a parità delle altre condizioni, proporzionale alla massa (m), e cioè al peso del carrello e aumenta con quadrato della velocità (v) e col diminuire del raggio (R) di curvatura.

Se il momento del ribaltamento laterale, creato dalla forza centrifuga, riuscirà a superare quello equilibrante dovuto al peso del carrello, si verificherà il ribaltamento². D'altro canto se la forza centrifuga supererà quella dell'attrito di strisciamento si verificherà uno slittamento del carrello verso l'esterno della curva.

Ma nei percorsi in curva, oltre alle influenze dovute alla velocità di traslazione del carrello, al raggio di sterzata ed alla scivolosità del manto stradale, potrà influire al ribaltamento del carrello l'eventuale inclinazione, verso l'esterno della curva, della fascia stradale che si sta percorrendo (in generale la sezione delle strade è a leggera curvatura «a schiena d'asino», per agevolare lo scarico delle acque); in tal caso il momento equivalente, dovuto al peso del carrello, ridurrà la sua efficacia.

Dalle suddette considerazioni teoriche derivano le seguenti norme prudenziali pratiche di comportamento:

² Il piano del binario dei treni risulta inclinato verso il centro della curva affinché il peso degli stessi faccia maggiormente equilibrio alla forza centrifuga.

-
- 1) affrontare le curve a bassa velocità; specie se trattasi di curva a raggio piccolo, di manto stradale scivoloso o di percorrenza lungo la fascia esterna della strada con manto «a schiena d'asino», evitando di avvicinarsi all'eventuale cunetta laterale;
 - 2) verificare che i rivestimenti in gomma delle ruote non si presentino troppo lisci.

CAPACITÀ DI SOLLEVAMENTO

La capacità di sollevamento rappresenta il carico sollevabile dal carrello senza ribaltarsi, considerando varie condizioni di moto ed inclinazione.

Le norme indicano come verificare i carrelli dal punto di vista della stabilità perché essi siano omologati. Le norme di stabilità indicano quali prove devono essere effettuate per avere la capacità di sollevamento nominale e la capacità di sollevamento alla massima elevazione. Tali norme indicano i valori minimi di inclinazione nelle differenti direzioni, alle quali il carrello deve risultare stabile. Le prove vengono effettuate su di una piattaforma inclinabile in modo statico, simulando però le condizioni reali di funzionamento in moto.

La capacità di sollevamento nominale (o di targa) indica il massimo carico ammesso ad una altezza standard di 3.300 mm con il montante verticale e ad una distanza del baricentro del carico rispetto al montante di ~ 400 mm per una capacità di carico minori di 1.000 kg - 500 mm per una capacità di carico compresa tra 1.000 kg e 5.000 kg - 600 mm per una capacità di carico maggiore di 5.000 kg

La capacità di sollevamento effettiva del carrello varia a seconda dell'altezza di sollevamento e della distanza del baricentro del carico; può essere riportata sia in forma tabellare che di diagramma, e deve essere ben nota al carrellista onde evitare usi impropri del carrello.

La capacità di sollevamento di un carrello non dipende, dunque, solamente dal peso del carico, ma anche dalla sua ripartizione e dalle sue dimensioni.

TARGHE SUL CARRELLO

I carrelli devono essere muniti di una targa riportante:

- Il nome del fabbricante

COSTRUTTORE	_____
MATRICOLA	_____
ANNO DI COSTRUZIONE	_____
PORTATA NOMINALE (kg)	_____
MASSA (kg)	_____
BATTERIA - PESO MAX (kg)	_____
- PESO MIN (kg)	_____
- TENSIONE (kg)	_____

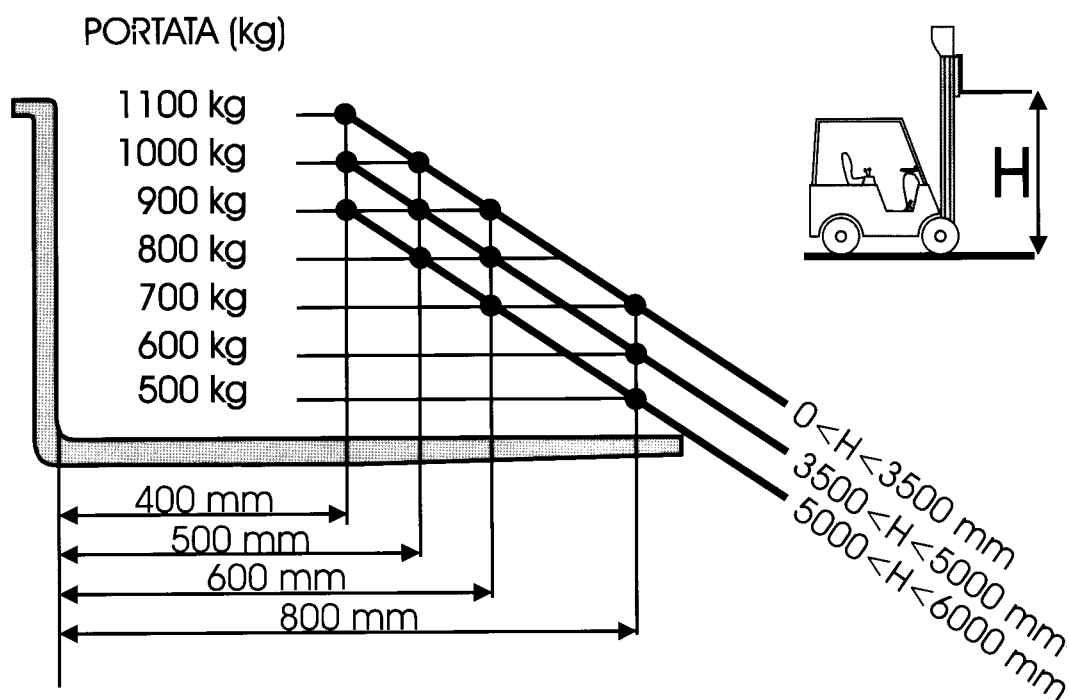
- La definizione del modello
- Il numero di serie e anno di fabbricazione
- La massa a vuoto del carrello in condizioni normali (con forche)
- La portata nominale
e, per carrelli elettrici
- La tensione nominale della batteria
- Il peso minimo delle batterie
- Il peso massimo delle batterie

TARGA DELLA CAPACITA DI SOLLEVAMENTO

La targa deve indicare chiaramente il significato di "carico ammesso" per le diverse distanze dal centro di gravità e per le diverse altezze di sollevamento così come per l'altezza che rende inferiore la capacità di sollevamento.

Diminuendo la distanza del baricentro del carico sotto i valori previsti dalla targhetta, il valore del carico sollevabile non può superare il valore massimo ammissibile perché in questo caso non è la stabilità longitudinale che limita la capacità di sollevamento, ma la struttura stessa del carrello e le sue dimensioni, per esempio il sistema idraulico ed il montante che altrimenti risulterebbero sotto sforzo. Per evitare un sollevamento superiore a quello del carico nominale, il sistema idraulico è dotato di una valvola di massima pressione.

Come leggere la targa (tipo grafico): se la distanza del baricentro del carico é di 500 mm e l'altezza di sollevamento é compresa tra 3,5 e 5 metri, il carico massimo sollevabile in sicurezza non può superare 900 kg; se il baricentro é di 800 mm e



l'altezza di sollevamento é compresa tra 5 e 6 metri, il carico sollevabile é di 500 kg.

Si noti come nell'esempio visto la portata nominale sia di 1000 kg (baricentro a 500 mm ed altezza standard di 3300 mm), ma la capacità di sollevamento effettiva arriva ad essere dimezzata per valori di alzata e distanza del baricentro massimi.

Uso di attrezzature supplementari

Prima di inserire una nuova attrezzatura di lavoro, si devono sempre effettuare le seguenti verifiche:

- ✍ le caratteristiche del carrello devono essere adeguate all'attrezzatura da montare;
- ✍ la pressione e la portata del circuito dell'olio del carrello relativo all'alimentazione dell'attrezzatura devono essere tali da garantire le caratteristiche di esercizio richieste dal costruttore dell'attrezzatura;

Targa per attrezzatura supplementare

- ✍ le tubazioni della pinza devono essere connesse al distributore come previsto dalle istruzioni di uso;
- ✍ tutti gli adesivi sul distributore, recanti la funzione delle leve dello stesso, devono essere attaccati e completamente integri.

Se il carrello possiede un'attrezzatura supplementare, deve essere prevista

COSTRUTTORE [REDACTED]
MODELLO [REDACTED]
MATRICOLA [REDACTED] ANNO DI COSTRUZIONE [REDACTED]
MASSA DELL'ATTREZZATURA [REDACTED] kg
Distanza BARICENTRO ATTREZZATURA [REDACTED] mm
PORTATA NOMINALE [REDACTED] kg
PRESSIONE MIN [REDACTED] bar PRESSIONE MAX [REDACTED] bar
Rispettare la portata del complesso carrello/attrezzatura

una targa posta su di essa ed unicamente ad essa riferita indicante:

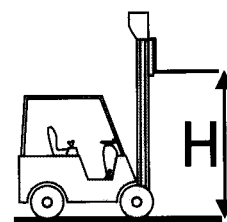
- ✍ Nome del costruttore dell'attrezzatura
- ✍ La definizione del modello
- ✍ Il numero di serie o di fabbricazione e anno di fabbricazione
- ✍ Il peso di tale attrezzatura
- ✍ La distanza del baricentro dell'attrezzatura dalla sua superficie di montaggio sul carrello
- ✍ La portata nominale
- ✍ Nel caso di attrezzatura ad azionamento idraulico, le pressioni idrauliche di servizio
- ✍ Avvertenza: "Rispettare la portata del complesso carrello/attrezzatura"

TARGA DELLA PORTATA PER LA COMBINAZIONE CARRELLO/ATTREZZATURA SUPPLEMENTARE

Se sul carrello é installata una attrezzatura diversa dalle forche, dovranno essere indicati i valori delle portate effettive riferite alla situazione specifica. Tale nuova targa (che non deve sostituire quella originale del carrello attrezzato con forche) deve riportare i valori della nuova portata effettiva in relazione all'altezza di sollevamento ed alla distanza del baricentro. In ogni caso, la portata residua del complesso carrello-attrezzatura non potrà mai superare la portata nominale dell'attrezzatura. Come leggere la targa (tipo tabellare): se la distanza del baricentro del carico é compresa tra 500 e 600 mm e l'altezza di sollevamento é compresa tra 5 e 6 metri, il carico massimo sollevabile in sicurezza non può superare 700 kg; se il baricentro é minore di 400 mm e l'altezza di sollevamento é inferiore a 3,5 metri, il carico sollevabile non potrà mai essere superiore a 1.100 kg.

PORTATA (kg)

H=6000 mm	900	800	700	500
H=5000 mm	1000	900	800	600
H=3500 mm	1100	1000	900	700



**CIRCOLARE 17 MARZO 1976, N. 254 DEL MINISTERO DEL LAVORO E DELLA PREVIDENZA SOCIALE. DIREZIONE GENERALE DEI RAPPORTI DI LAVORO, DIV. VII, SICUREZZA ED IGIENE LAVORO, PROT. N. 18360/21/6
D.P.R. 27 APRILE 1955, N. 547 - CARRELLI ELEVATORI**

Come è noto, a suo tempo il Giudice istruttore del Tribunale di Torino, ordinava il sequestro di taluni tipi di carrelli sprovvisti di protezione del posto di guida, di dispositivo di blocco e di ripari alle valvole delle bombole.

Questo Ministero, successivamente, nell'intento di assicurare la perfetta osservanza della normativa antinfortunistica, con particolare riguardo alle norme concernenti la sicurezza dei carrelli elevatori ha ritenuto opportuno disporre un'azione di vigilanza speciale, tuttora in corso.

Nello svolgimento di detta azione, pur attuata con la massima sollecitudine e con la necessaria solerte attenzione, è stata, peraltro, in taluni casi, riscontrata una difforme interpretazione delle norme, derivante presumibilmente da dubbi sorti nella fase di concreta applicazione delle norme stesse.

Pertanto, in relazione a quanto accennato e in vista delle finalità prevenzionistiche, intese alla tutela della integrità fisica dei lavoratori, nonché al fine, anche, di rispondere a taluni quesiti proposti, parzialmente connessi con effettive esigenze della produzione, questo Ministero ritiene utili alcuni chiarimenti in ordine all'interpretazione da dare a determinati precetti legislativi, la fine di una loro più esatta ed univoca applicazione dell'esercizio dell'attività di vigilanza svolta dagli Ispettorati in indirizzo, ai quali la stessa istituzionalmente compete e anche per consentire alle aziende di porsi nelle condizioni richieste dalle vigenti norme e di poter adempiere agli obblighi che ne discendono.

ART. 82 - DISPOSITIVO DI BLOCCO MOTORI DIESEL

Atteso che da quanto è dato di sapere, allo stato, sul mercato non risulta disponibile alcuni dispositivo di sicura efficacia che consenta il blocco istantaneo del motore diesel (all'atto dello sfilamento della chiave), come disposto dal giudice istruttore del Tribunale di Torino, secondo il quale lo scopo della valvola inserita per l'interruzione del flusso non è tanto quello di realizzare l'immediato arresto del motore quanto quello di impedire l'avviamento del mezzo da parte di terzi estranei

non provvisti di chiave estraibile, si ritiene che tale interpretazione - temporaneamente - debba essere considerata valida e rispondente alle attuali esigenze in relazione ai ritrovati tecnici. Sempre in aderenza a detti criteri, poiché a seconda della posizione di inserimento della elettrovalvola sul tubo di alimentazione, i tempi di effettivo fermo del motore dipendono dalla quantità di carburante che rimane nel circuito, devesi curare la scelta della posizione di inserimento dell'elettrovalvola stessa talché i tempi di fermo in questione siano ridotti al minimo ed in ogni caso inferiori ai 30". Intanto i costruttori di carrelli e gli utenti, nel minor tempo possibile e comunque entro termini che non superino quelli di scadenza di proroga concessa dal Magistrato, devono escogitare mezzi idonei che consentano l'arresto istantaneo del motore e, ove lo ritengano opportuno, possono presentare per gli stessi domanda intesa al riconoscimento di efficacia che sarà cura di questo Ministero esaminare, emanando successivamente, se del caso, i provvedimenti necessari.

ART. 82 E 218 - BLOCCO ORGANI DI COMANDO MOTORI ELETTRICI

Da quanto risulta a questo Ministero, non emergono particolari difficoltà. Le limitate irregolarità appaiono risolte in modo del tutto soddisfacente. Analoghe considerazioni vanno altresì riferite ai mezzi dotati di motori alimentati a benzina. Rimane fermo poi che i carrelli, qualunque sia il tipo di motore di cui risultino dotati, devono disporre di idonei dispositivi che assicurino in modo assoluto (anche in relazione alle diverse condizioni di pendenza del terreno) il loro pronto arresto e la posizione di fermo durante le operazioni di carico, scarico, ecc.

ART. 221 – BOMBOLE

Perplessità sono sorte in relazione alla protezione delle bombole di gas destinati all'alimentazione dei motori dei carrelli.

Si ritiene in proposito che le stesse, in vista di possibili urti, strappi, ecc., debbano risultare convenientemente alloggiate e protette con riparo rigido e di sufficiente robustezza che comprenda tutte le loro superfici (e non la sola zona ove risulta montata la valvola), nonché i tubi di adduzione del gas in tutta la loro lunghezza.

Circa la protezione contro eventuali sorgenti di calore, uno spazio tra protezione e bombola si ritiene che possa sopperire ad un adeguato smaltimento dell'eventuale

calore che in caso contrario potrebbe condurre ad una temperatura non ammissibile.

Comunque è doveroso in tali casi che siano apposti i contrassegni avvisanti pericolo di cui alla tab. A allegata al D.P.R. 547.

ART. 11 E 182 - PROTEZIONE POSTO DI GUIDA

Sono stati richiesti specifici chiarimenti circa l'esatta portata delle vigenti disposizioni e non si può non convenire sulle fondate eccezioni riferite alle difficoltà di una pratica applicazione di ripari a quattro montanti.

In proposito, sempre per quanto si riferisce ai pericoli di cadute dall'alto di materiali, appare conveniente richiamare l'attenzione sulla circostanza che il legislatore, nella fattispecie, non ha ritenuto di applicare il principio della determinatezza, per cui appare più coerente rifarsi a quello della opportunità, in connessione, ovviamente, alle effettive e razionali possibilità di applicazione di tipi diversi di ripari, ferme restando le caratteristiche di ampiezza, robustezza e rigidità dei ripari medesimi (in stretta unione anche con il brandeggio delle slitte), senza, peraltro, restringere la sfera discrezionale dell'imprenditore nella scelta dei mezzi di protezione e del più appropriato margine di sicurezza per l'incolumità fisica del lavoratore.

Circa i pericoli di lesioni al capo ed alle spalle, derivanti dal contatto con materiali durante la fase di retromarcia dei mezzi di cui trattasi, gli stessi appaiono alquanto più remoti rispetto a quelli originati dalla caduta di materiali, in quanto la normale diligenza dell'operatore dovrebbe consentirgli di provvedere in tempo ad arrestare il mezzo ovvero a scansare i pericoli.

Tuttavia, a questo punto non appare del tutto superfluo richiamare l'attenzione sul contenuto della disposizione che in definitiva, se applicato con oculatezza, consente di dare più proporzionate soluzioni ai casi particolari ed eventuali in relazione alle più svariate condizioni ambientali.

CIRCOLARE MIN. LAV. E PREV. SOC. 1 FEBBRAIO 1979, N. 9/79, PROT. 21229/PR-8.

CARRELLI ELEVATORI - APPLICAZIONE DELLE NORME DI PREVENZIONE DEGLI INFORTUNI SUL LAVORO.

In tempi recenti sono sorte numerose questioni circa l'applicabilità e i limiti relativi delle norme di prevenzione agli infortuni sul lavoro di cui al D.P.R. 27 aprile 1955, n. 547, per l'uso negli ambienti di lavoro dei carrelli elevatori.

È noto che tali mezzi, oltre a caratteristiche proprie, ne assumono anche alcune riguardanti gli apparecchi di sollevamento, di trasporto e di immagazzinamento, per cui l'applicazione a tali mezzi delle norme del Titolo V del D.P.R. 547 sopra citato (artt. 168 a 232) ha dato adito a difformità di interpretazione da parte degli Uffici e degli Enti di vigilanza.

Al riguardo c'è da precisare che le norme di tale Titolo V, che hanno dato luogo a maggiori difficoltà interpretative, riguardano il posto di manovra dell'operatore (art. 182), gli organi di comando (art. 183), la discesa libera dei carichi (art. 192), l'arresto automatico in caso di mancanza di forza motrice (art. 174).

In particolare, alcuni Ispettorati, ritenendo determinati dispositivi non in linea col dettato normativo, hanno richiamato ditte costruttrici e utilizzatrici di carrelli elevatori alla puntuale osservanza delle norme, per cui si è instaurato un notevole contenzioso con le aziende produttrici ed utilizzatrici.

Si è ritenuto, quindi, di dover acquisire il parere della Commissione consultiva per la prevenzione degli infortuni sia sulla questione più generale dell'applicabilità delle norme che sui punti oggetto di ricorsi.

Tale Organo consultivo, nel quale sono rappresentate le organizzazioni sia del settore produttivo che del settore dei lavoratori, dopo avere affermato l'assoggettabilità anche dei carrelli elevatori alle norme di prevenzione in forza dell'art. 7 dello stesso D.P.R. n. 547, ha ravvisato l'esigenza di una disciplina più specifica e compiuta delle norme tecniche per tali apparecchi e a tale scopo ha già definito un documento tecnico comprendente una serie di misure ritenute idonee a garantire, per ogni aspetto tecnico particolare, la sicurezza e l'affidabilità dei mezzi.

Considerato, però, che già da tempo è allo studio in sede comunitaria una proposta di direttiva in materia e che, quindi, a causa dell'accordo sullo «status quo» fra gli Stati membri della CEE, non è possibile, nelle more, immorare la legislazione, si è ravvisata l'opportunità di limitare (l'esegesi delle norme in vigore a quei punti controversi che maggiormente esigono, per le notevoli, implicanze di sicurezza e oneri costruttivi, delle chiare posizioni interpretative.

In conformità, pertanto, del parere espresso dall'Organo consultivo di prevenzione infortuni, questo Ministero ritiene di richiamare l'attenzione degli Uffici e degli Enti in indirizzo, sulla necessità che, in sede di applicazione delle norme di prevenzione degli infortuni di cui al già richiamato D.P.R. 547, attinente alla materia, siano seguite le istruzioni ed i criteri tecnici normativi che seguono.

ART. 174 - ARRESTO AUTOMATICO IN CASO DI IMPROVVISA MANCANZA DELLA FORZA MOTRICE.

La funzione di garantire l'arresto automatico del carico può essere svolta in termini adeguati, durante la fase di sollevamento, tramite una valvola di non ritorno applicata sul distributore e, nella fase di discesa, tramite una valvola parzializzatrice del flusso posta alla base del cilindro elevatore.

In caso di guasto del motore in fase di salita, infatti, il carico, per effetto della valvola di non ritorno, non può scendere, mentre, in caso di guasto del motore in fase di discesa, il carico continua a scendere con velocità prossima a quella di esercizio.

Nel caso infine di distacco, rottura o fessurazione di un condotto del circuito idraulico il carico non precipita, ma scende a velocità e traiettoria controllate.

In tutte e tre le fattispecie trattasi di un arresto «automatico», che avviene, cioè, senza l'intervento diretto dell'uomo.

Comunque, per maggiore cautela, è ritenuto senz'altro consigliabile disporre l'adozione di tubi flessibili di adduzione dell'olio conformi alle norme SAE e la loro sostituzione almeno ogni due anni.

ART. 182 - POSTO DI MANOVRA

Ai fini della protezione del posto di manovra si può ritenere idoneo un tetto conforme alle prescrizioni della norma ISO n. 6055/78-06-22.

La protezione del tetto inoltre deve essere concepita in modo tale da poter impedire il passaggio di materiale minuto sulla zona sovrastante quella occupata dall'operatore durante l'azionamento del mezzo.

Si evidenzia inoltre l'opportunità di proteggere contro il rischio di «cesoimento» tutte le zone accessibili normalmente dall'operatore dalla sua posizione corretta di guida; in particolare i montanti fissi devono essere dotati di protezioni, costituite ad esempio da reti o da lastre trasparenti.

Per quanto riguarda, infine, i carrelli elevatori azionati da uomo a terra si reputa sufficiente l'installazione di un tettuccio a sbalzo dimensionato solo per la protezione dell'uomo nella sua posizione abituale, normale alla direttrice di marcia del carrello, entro l'area di base del carrello stesso; inoltre il carrello deve essere dotato di telaio reggi-carico applicato verticalmente sulla piastra porta forche.

ART. 183 - ORGANI DI COMANDO

Al fine di ottemperare a quanto disposto dal secondo comma dell'articolo in questione, è necessario che tutti i comandi, relativamente agli organi del gruppo di sollevamento dei carichi, abbiano il ritorno automatico in posizione neutra. La leva, deve essere azionabile per via meccanica, elettrica o altro sistema, esclusivamente con l'intervento volontario dell'operatore. A tale riguardo può essere ritenuto idoneo anche un sistema, ergonomicamente concepito, tale da evitare qualsiasi azionamento per urto accidentale.

ART. 192 - DIVIETO DELLA DISCESA LIBERA DEI CARICHI

La valvola parzializzatrice sopra menzionata è ritenuta in grado altresì di adempiere alla funzione di evitare la discesa libera del carico, avendo essa la funzione di controllare la velocità di discesa, anche nel caso di rottura del tubo flessibile di adduzione dell'olio.

Con l'occasione ed ai fini dell'adozione di eventuali provvedimenti discrezionali da parte degli Ispettorati del lavoro, si reputa opportuno ricordare che sono attualmente all'esame della citata Commissione consultiva, alcune richieste di riconoscimento di efficacia (ai sensi dell'art. 395 del D.P.R. 54) dei dispositivi di sicurezza concernenti le prese di corrente conformi alla Raccomandazione FEM POINT 7, sprovviste di interruttore a monte. Per tali riconoscimenti, devesi tener conto, come già rappresentato, dell'andamento dei lavori comunitari.

L'A.N.I.M.A. - U.C.I.C.I.S., cui la presente circolare è diretta per conoscenza, curerà, come d'intesa, che le ditte costruttrici conformino la nuova produzione, con ogni possibile immediatezza, alle indicazioni tecniche sopra riportate.

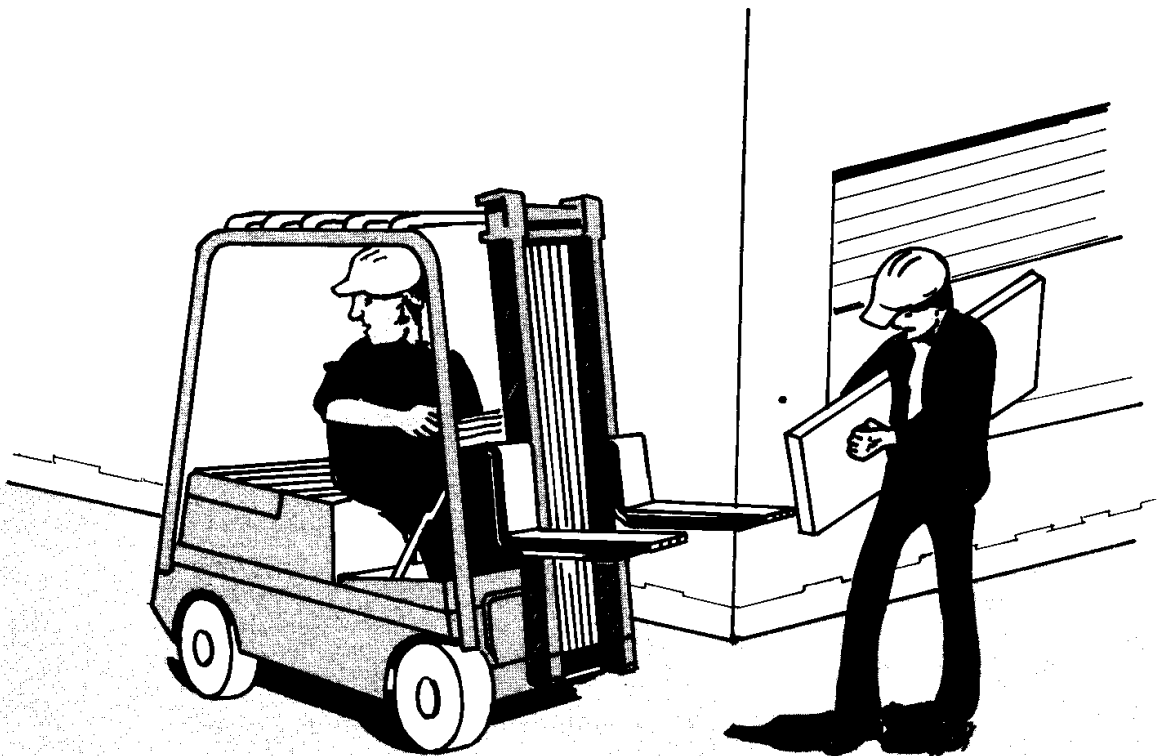
Gli Ispettorati regionali e provinciali del lavoro, nell'espletamento della normale attività di vigilanza, dovranno sovrintendere all'osservanza anche delle presenti istruzioni, segnalando, se del caso, eventuali gravi difficoltà di osservanza allo scrivente.

Per quanto attiene alla non conformità degli apparecchi già in uso alle disposizioni di sicurezza, gli Ispettorati del lavoro valuteranno l'opportunità di concedere, caso per caso, i tempi tecnici necessari per l'adeguamento dei carrelli elevatori ai criteri tecnico-normativi sopra specificati.

Nota

In appendice B è riportato uno schema idraulico, realizzato su un carrello elettrico, dove sono visibili le valvole di sicurezza contro la discesa libera dei carichi in caso di guasto al circuito stesso.

FIGURE VARIE



Attenzione!

Non sempre è sufficiente essere attenti alla guida del carrello; attenti non vuol dire «sicuri». Vi sono alcuni comportamenti che devono essere messi in atto rispettando scrupolosamente le sequenze e le priorità, perché è l'insieme di questi atteggiamenti e il modo nel quale vengono espressi che possono dare una garanzia di sicurezza.

Rallentare, fermarsi se del caso, controllare i passaggi e il comportamento altrui, segnalare la propria presenza, eseguire partenze, frenate, sterzate corrette, sono tutti elementi che il carrellista deve conoscere ed applicare sistematicamente ed in modo scrupoloso.

Ciò è possibile se la formazione e la sensibilizzazione dei «carrellisti» viene affidata a tecnici esperti in grado di sviluppare un addestramento qualificato sia teorico che pratico.

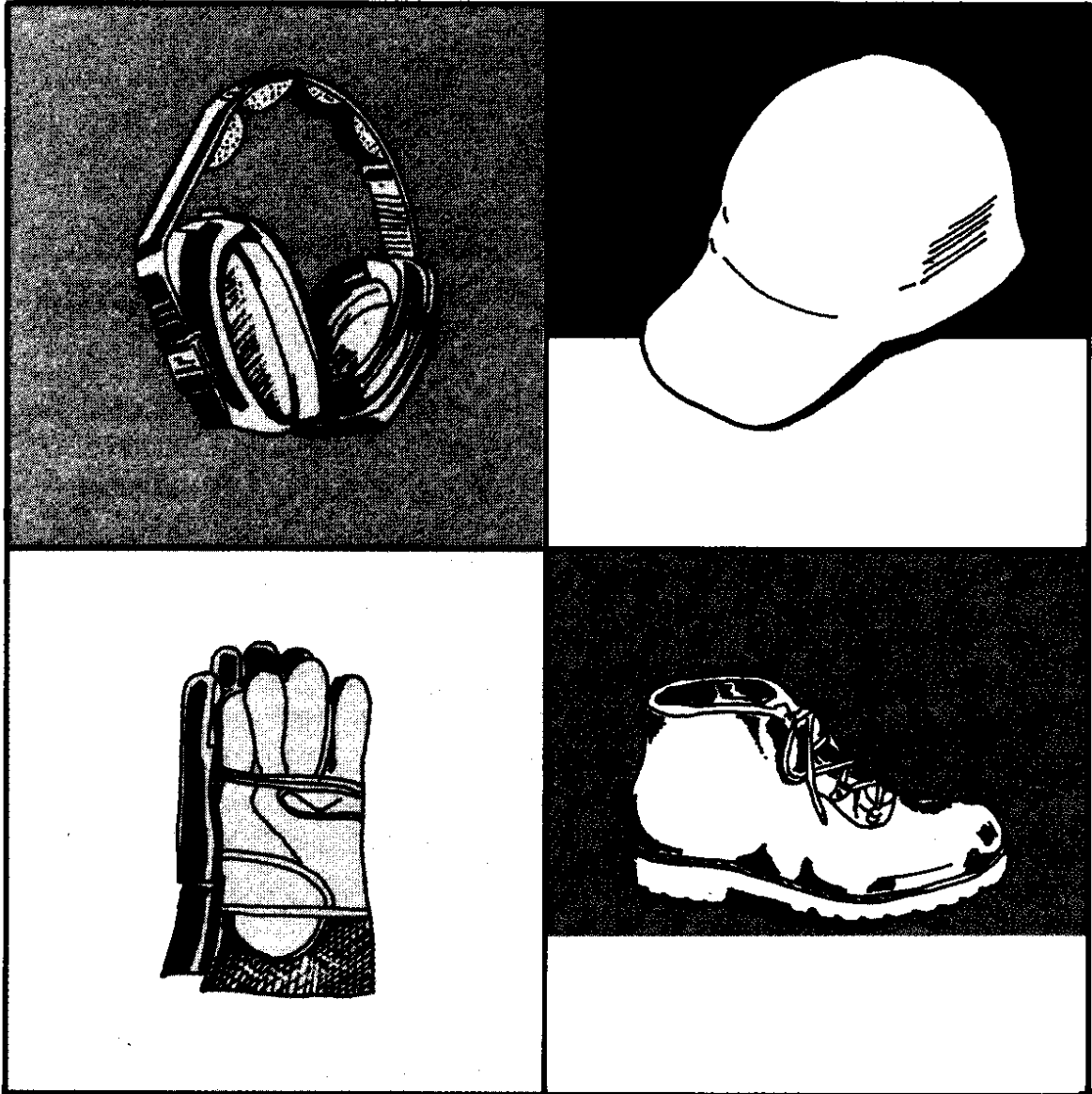


Il carrello

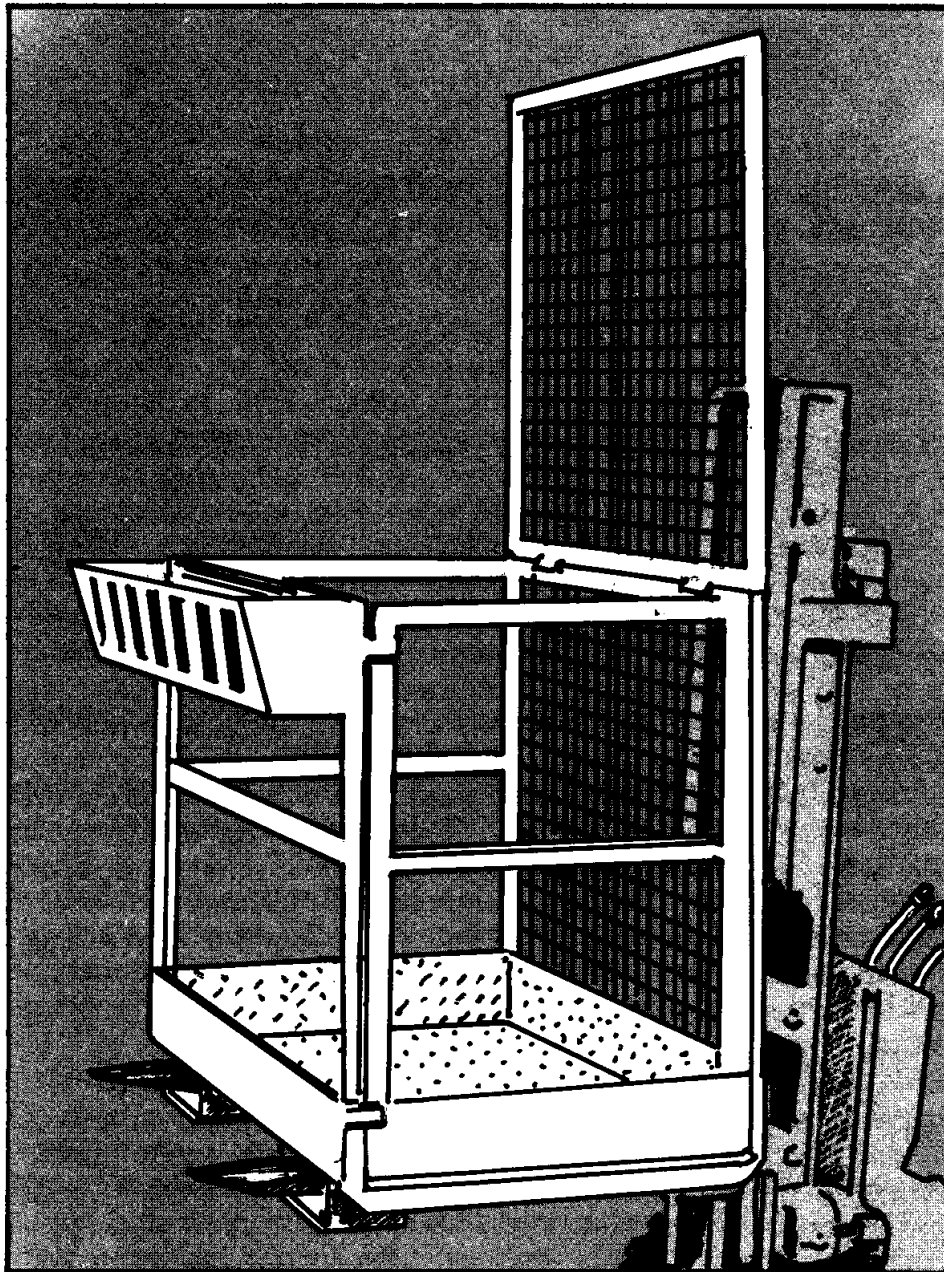
È un mezzo meccanico a motore per la movimentazione di materiali per ciò è stato costruito e collaudato anche con prove di stabilità (art. 169 DPR 547/55)

Il posto di guida, gli spazi, gli organi di manovra, le condizioni di visibilità sono progettati e dimensionati per assolvere a funzioni specifiche. Modificare le situazioni, come per esempio, ponendo carichi al posto di guida o trasportando persone, vuol dire mettere in atto condizioni di rischio, occasioni di incidenti.

In questi casi potrebbero essere addebitate le responsabilità al «carrellista» per le eventuali irregolarità commesse e al preposto quelle per la mancanza di vigilanza.



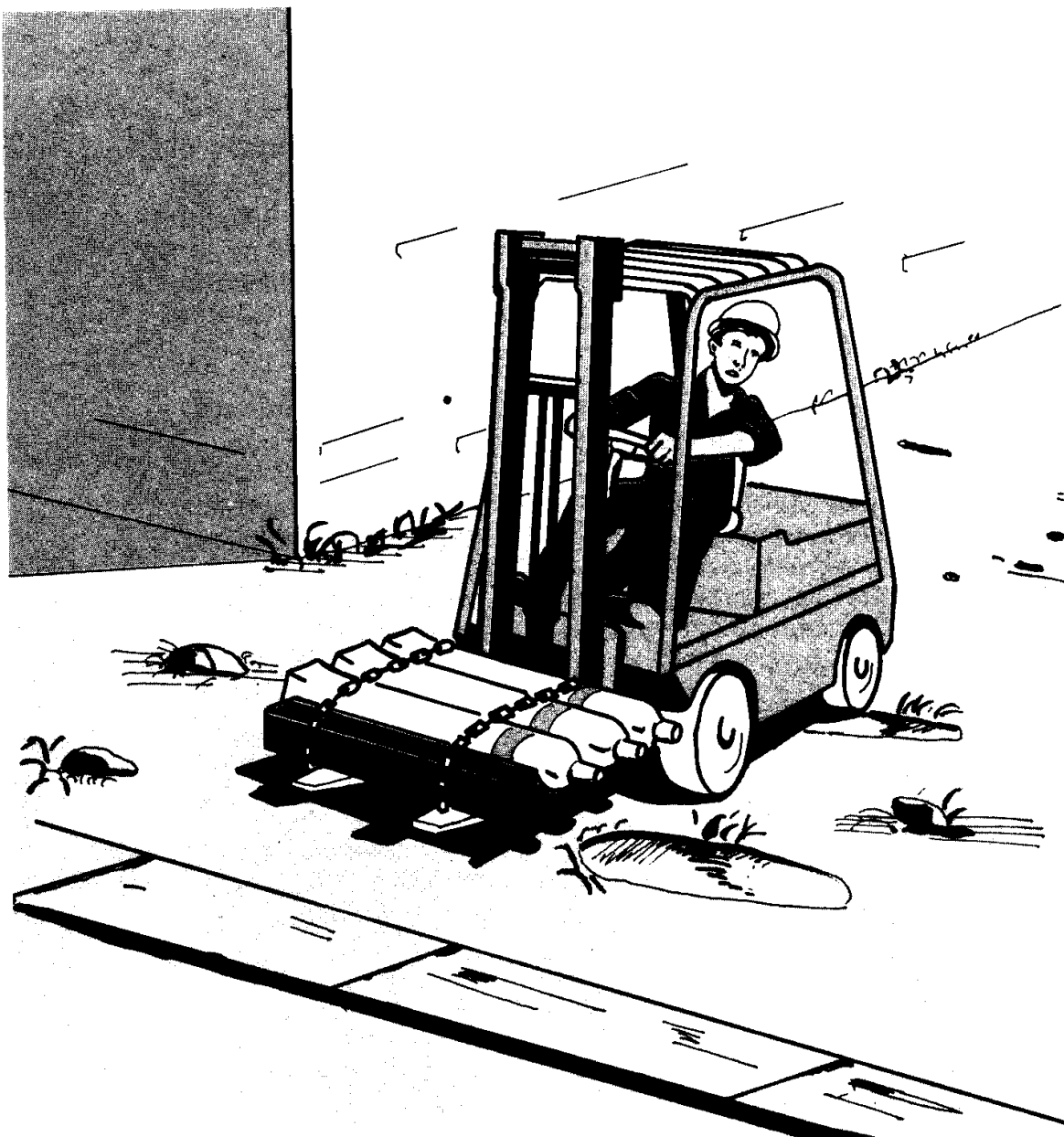
Mezzi protettivi



Sollevamento persone

Il carrello elevatore deve essere usato in linea di massima per la movimentazione dei carichi.

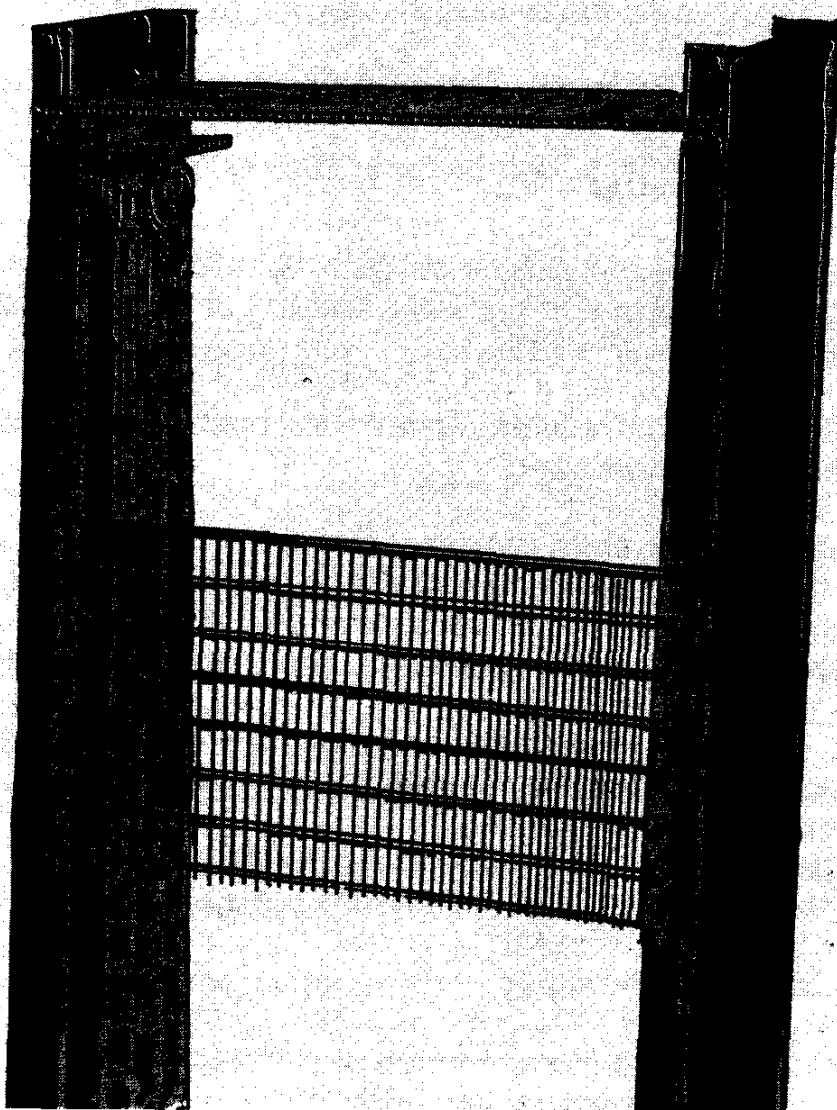
Qualora dovesse essere utilizzato per il sollevamento di persone a posti elevati è necessario attrezzarlo idoneamente, sia per quanto riguarda il piano di sostegno delle persone sia per quanto riguarda i comandi e i sistemi di sicurezza (Circ. ENPI 42/73 e 52/73).



La pavimentazione

Il carrello ha bisogno di marciare su superfici piane, su una pavimentazione le cui condizioni siano tali da rendere sicuro ogni movimento e manovra (art. 8 DPR 547/55).

Possono esistere situazioni di rischio, particolarmente negli angoli morti dei piazzali, che devono essere evitate, segnalate ai superiori da parte del carrellista. Se non è possibile il loro ripristino sarà necessario vietarne il transito con sbarramenti e segnalazioni.

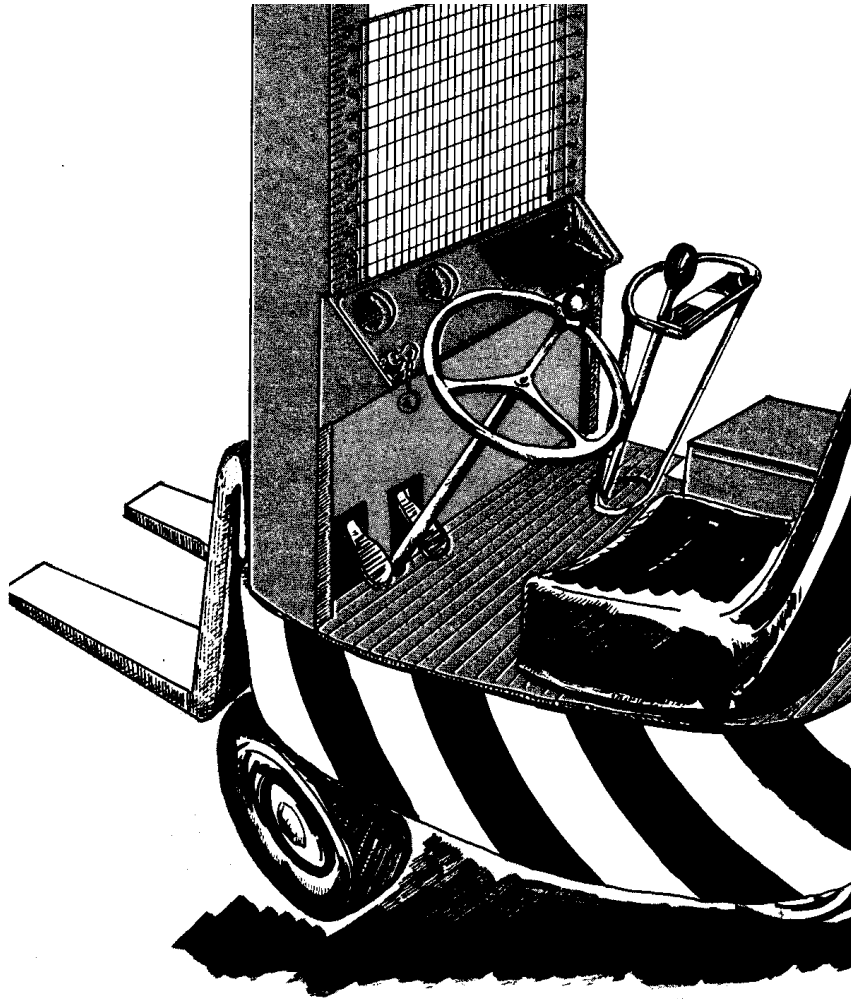


Le protezioni

(Artt. 182-183 DPR 27.4 1955 e Cir. Min. 1.2.1979)

Protezione contro il rischio di cesoiamento di tutte le zone accessibili normalmente dall'operatore dalla sua posizione corretta di guida; in particolare i montanti fissi, devono essere dotati di protezioni costituite, ad esempio da reti o da lastre trasparenti.

Protezione al pericolo di scaruocolamento delle catene dell'impianto di sollevamento.

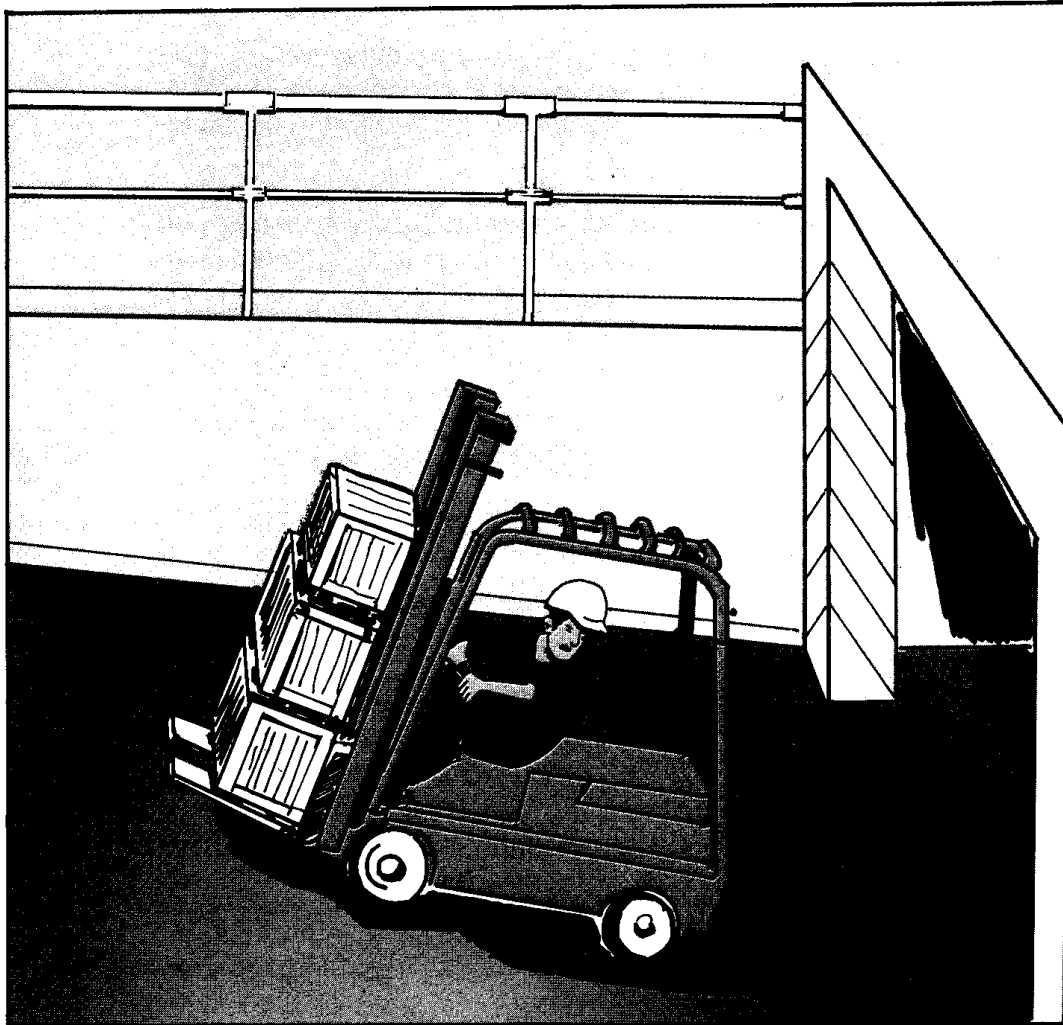


I controlli

Gli organi di comando e di manovra devono rispondere a norme di legge precise. È necessario che venga controllata la loro efficienza, giornalmente, dal carrellista.

I controlli riguarderanno in particolare:

- organi di comando (art. 183)
- chiavi estraibili (art. 218)
- freni (art. 173)
- dispositivo acustico (art. 175)
- indicazione della portata (art. 171)
- posto di guida (art. 182)
- gomme e motore
- carica batterie
- cambi marce o controller
- sterzo
- catene o funi di sollevamento



Il senso di marcia

La necessità di mantenere stabile il carico durante la marcia obbliga ad inclinare all'indietro (verso il conducente) le guide di scorrimento delle forche. Questa è una condizione che non permette la marcia in avanti del carrello se si è in presenza di un piano inclinato. Infatti in caso di discesa ripida, con carrello o forca carica, o quando si porta un carico voluminoso che ostacola la visibilità in avanti si deve procedere a marcia indietro.

APPENDICE A

SEZIONE TRE

Impiego, manovra e manutenzione dei carrelli industriali semoventi

14. Regole di sicurezza e modalità d'impiego per l'utente ed il guidatore

Questo punto definisce le norme per il corretto impiego dei carrelli industriali semoventi: esso è suddiviso in 14.1 per l'utente e 14.2 per il guidatore.

14.1. Per l'utente

Per utente s'intende il proprietario del carrello, oppure la persona o la ditta cui viene affittato il carrello.

14.1.1. Idoneità del guidatore

L'impiego dei carrelli industriali semoventi deve essere consentito soltanto a guidatori debitamente istruiti ed autorizzati: i guidatori dei carrelli industriali semoventi devono essere fisicamente idonei, in conformità alle prescrizioni dei rispettivi enti governativi nazionali competenti in merito.

14.1.2. Funzionamento in ambienti con atmosfera infiammabile od esplosiva

In tali ambienti potranno essere usati soltanto carrelli riconosciuti adatti all'impiego negli ambienti stessi da parte dell'ente responsabile o dalla competente autorità nazionale. Tali carrelli dovranno essere chiaramente contraddistinti mediante opportuno contrassegno, ed in modo similare devono essere contraddistinti anche i corrispondenti edifici o zone.

14.1.3. Trasporto di terzi

Sui carrelli non possono salire passeggeri, a meno che non vi siano state predisposte opportune attrezzature atte ad accoglierli. Per carrello che non sia del tipo con posto di guida elevabile o munito di una pedana di lavoro, non è consentito salire sui dispositivi di sollevamento dei carrelli se non rispettando le prescrizioni seguenti:

- a) la pedana deve essere fissata alla piastra portaforche e/o alle forche;
- b) quando su una pedana non munita di dispositivi di comando del sollevamento si trovi un operatore, al posto di guida deve trovarsi un guidatore;

- c) quando su una pedana munita di dispositivi di comando del sollevamento si trovi un guidatore, devono poter agire soltanto i comandi del sollevamento situati sulla pedana stessa;
- d) la massa totale della pedana, del carico e del personale non deve essere maggiore della metà (1/2) della portata del carrello indicata sulla targa della portata;
- e) il carrello non deve essere impiegato per il trasporto di persone sulla piattaforma. Sono ammessi soltanto piccoli spostamenti necessari per lo svolgimento dei lavori in corso.

14.1.4. Impiego del carrello

14.1.4.1. Modifica della portata e marcatura

Non deve essere superata la portata indicata dal costruttore del carrello. Non si devono apportare alla costruzione originale del carrello modifiche o aggiunte che possano influire sulla portata e sulla sicurezza d'impiego del carrello se non previa approvazione del costruttore. Le modifiche derivanti dall'applicazione d'attrezzature ausiliarie devono essere effettuate in modo da non diminuire la sicurezza ed in conformità a quanto prescritto nella presente norma. Devono corrispondentemente essere cambiate le targhe della portata e d'impiego, le istruzioni di manutenzione, etichette, decalcomanie, ecc. L'utente deve provvedere che tutte le targhe, matricole e contrassegni siano mantenuti in posto ed in buono stato di leggibilità.

14.1.4.2. Stabilità

Come indirizzo di guida per le condizioni d'impiego del carrello si richiama l'attenzione dell'utente su quanto indicato in 6 della presente norma, concernente la stabilità. Se correttamente impiegati i carrelli a grande altezza di sollevamento conformi a quanto indicato in 6 sono stabili.

Tuttavia una manovra errata od uno stato di manutenzione difettoso possono determinare una condizione d'instabilità.

Alcune condizioni che possono influire sulla stabilità sono: stato del suolo e dei pavimenti, pendenza, velocità, carico, massa della batteria, sollecitazioni dinamiche e statiche e l'oculatezza del guidatore.

Devono essere ridotti i carichi, se necessario, qualora un carrello sia impiegato in condizioni diverse da quelle indicate come condizioni normali d'impiego nei documenti specificati in 6.

Quando vengono impiegati senza carico, i carrelli muniti d'attrezzature ausiliarie si comportano come carrelli parzialmente carichi.

14.1.4.3. Obblighi e dispositivi di protezione

I carrelli devono avere colore contrastante con l'ambiente circostante.

I carrelli a grande altezza di sollevamento con guidatore a bordo devono essere muniti di un tetto di protezione, fatta eccezione per i carrelli a grande altezza di sollevamento in cui non sussista il rischio che il carico o altri oggetti possano cadere sul guidatore.

Qualora il carrello venga impiegato per movimentare carichi che possano cadere sul guidatore, per esempio carichi alti o frazionati, esso deve essere munito di una spalliera d'appoggio del carico avente altezza, larghezza ed apertura tali da ridurre al minimo il rischio che tutto o parte del carico cada verso il guidatore.

Qualora le condizioni d'impiego lo richiedano, i carrelli devono essere muniti di dispositivi di segnalazione supplementari quali luci fisse o intermittenti.

Non devono essere applicate manopole ai volantini dello sterzo di carrelli che non ne siano originariamente muniti, se non dietro esplicita autorizzazione del costruttore del carrello.

14.1.4.4. Movimentazione e rifornimento carburante

Il rifornimento di carburante deve essere effettuato esclusivamente in luoghi specificatamente destinati a tale scopo. Questi devono essere ventilati per ridurre al minimo l'accumulo di vapori infiammabili.

Non si devono riempire recipienti di GPL in prossimità di scavi aperti, d'entrate di sotterranei, di vani di corsa d'ascensore o d'altri luoghi analoghi.

È vietato fumare nei posti di rifornimento carburante e tale divieto deve essere indicato per mezzo d'appositi cartelli.

I carburanti liquidi, fatta eccezione per quelli forniti per mezzo di pompe di tipo approvato, devono essere trasportati in recipienti chiusi.

I recipienti di GPL devono essere riempiti o sostituiti soltanto da personale esperto ed a ciò designato.

I recipienti di GPL devono essere immagazzinati e trasportati con la valvola di servizio chiusa e la valvola di sicurezza in comunicazione diretta coi lato vapore del recipiente.

Quando i recipienti vengono immagazzinati, devono essere applicati ai raccordi opportuni tappi di protezione. Prima della ricarica e/o della rimessa in servizio, i recipienti di GPL devono essere ispezionati al fine di accertare che non si verificano fughe. Particolare attenzione va dedicata alle valvole ed ai raccordi. I recipienti danneggiati non devono essere reimpiegati. Le riparazioni possono essere effettuate esclusivamente da riparatori autorizzati.

14.1.4.5. Carica e sostituzione batterie

Le installazioni di carica batterie devono essere situate in zone specificatamente destinate a tale scopo.

Devono essere previsti opportuni mezzi per asciugare e neutralizzare l'elettrolito eventualmente rovesciato, per la protezione degli apparecchi di carica contro danni che possono essere provocati dai carrelli, per un'adeguata ventilazione che assicuri la dispersione dei gas sviluppatasi durante la carica delle batterie.

È vietato fumare nei locali carica batterie; tale divieto deve essere indicato per mezzo d'appositi cartelli.

La carica e la sostituzione delle batterie devono essere eseguite da personale specificatamente istruito ed autorizzato. Il personale addetto alla manutenzione batterie deve portare indumenti di protezione.

Tutti i cambi di batterie devono essere effettuati secondo le istruzioni del costruttore. Nell'installare le batterie si dovranno utilizzare i mezzi previsti affinché il posizionamento, il fissaggio ed il collegamento di esse siano effettuati correttamente.

Si devono tener lontani utensili ed altri oggetti metallici dalla parte superiore delle batterie scoperte. Non si può sostituire la batteria di un carrello elettrico con altra batteria avente tensione, massa e dimensioni diverse senza particolare autorizzazione del costruttore del carrello.

Si potranno usare soltanto batterie corrispondenti alle specificazioni del costruttore.

Devono essere forniti adatti mezzi atti ad effettuare con tutta sicurezza il cambio delle batterie. Si deve impiegare un bilanciere opportunamente isolato ed appeso ad un qualsiasi mezzo di sollevamento.

Qualora si impieghi un paranco a catena, si dovrà prevedere un contenitore atto ad accogliere la catena di sollevamento.

Qualora si impieghi un paranco a mano, le batterie scoperte devono essere coperte di un foglio di compensato di legno o altro materiale isolante per impedire che la catena di manovra determini cortocircuiti fra gli elementi od i morsetti della batteria.

14.1.4.6. Carrelli difettosi o danneggiati

Qualora un carrello semovente si trovi per qualsiasi ragione in stato di non sicurezza o tale da determinare una condizione di non sicurezza, esso deve essere immediatamente ritirato dal servizio e non deve esservi riammesso fintantoché non sia stato rimesso in condizioni di sicurezza di funzionamento.

14.1.4.7. Incidenti

Il guidatore deve riferire immediatamente a persona a ciò designata qualsiasi incidente che abbia provocato ferite a persone o danni ad edifici od apparecchiature.

14.1.5. Condizioni di lavoro

14.1.5.1. Corridoi e zone di impilamento

Le superficie su cui lavorano i carrelli devono avere portata sufficiente e devono essere mantenute in modo da non compromettere la sicurezza d'impiego del carrello.

I corridoi di transito devono essere tali da consentire buona visibilità ed un'agevole sterzata dei carrelli; devono essere evitate forti rampe, passaggi stretti, soffitti bassi. I corridoi di transito devono essere chiaramente delimitati e definiti.

La larghezza dei corridoi in cui è prevedibile l'incontro con pedoni deve essere adeguatamente aumentata.

Si raccomanda che le pendenze non siano maggiori del 10%. Le rampe devono essere munite di raccordi gradualmente sia alla sommità sia alla base per evitare urti al carico o danni alla parte inferiore dei carrelli.

Qualora le rampe permanenti abbiano pendenze maggiori del 10% si raccomanda di apporvi dei cartelli di segnalazione.

Qualora durante la traslazione le dimensioni del carico dovessero ostacolare la visibilità, si deve procedere a marcia indietro.

Nota - In particolari condizioni, ad esempio durante le operazioni di impilamento o affrontando notevoli pendenze, in cui sia necessario eseguire spostamenti con il carico in posizione anteriore, il carrello deve essere guidato con la massima prudenza, impiegando mezzi ausiliari oppure con l'assistenza di altre persone secondo le istruzioni impartite.

Le vie di corsa, i corridoi, i passaggi, i pavimenti e le rampe devono essere mantenuti in buono stato al fine di impedire danneggiamenti del carrello o del carico e di non comprometterne la stabilità.

I punti pericolosi, ivi compresi gli ostacoli in altezza, devono essere segnalati in modo visibile.

I corridoi tagliafuoco, le attrezzature antincendio, gli accessi a scale devono essere sempre tenuti completamente sgombri.

14.1.5.2. Ponti di caricamento o di raccordo

Tutti i ponti di caricamento o di raccordo devono avere margine di sicurezza sufficiente a sopportare i carrelli a pieno carico. Sulle targhe dei ponti deve essere indicato, in modo chiaro e indelebile, il carico massimo ammissibile.

I ponti di caricamento o di raccordo devono essere fissati in modo da evitare qualsiasi spostamento accidentale, oscillazione o scivolamento.

Ai ponti di raccordo devono essere applicate maniglie od altri mezzi atti a permettere la movimentazione con tutta sicurezza. Se possibile, si dovrà prevedere l'adozione di staffe o dispositivi similari che ne permettano la movimentazione per mezzo di carrelli a forche.

I ponti di caricamento o di raccordo dovranno avere superficie antisdrucchiolevole.

I bordi dei ponti di caricamento e, se possibile, anche di quelli di raccordo devono essere muniti di mezzi atti a ridurre al minimo la possibilità di sbandamento dei carrelli oltre i bordi stessi.

Dopo che i ponti di caricamento o di raccordo sono stati debitamente piazzati, si devono adottare provvedimenti atti ad impedire lo spostamento accidentale del veicolo sotto carico.

14.1.5.3. Illuminazione

Nelle zone di lavoro deve essere fornita un'illuminazione di sufficiente intensità. Qualora l'illuminamento nella zona di lavoro risultasse minore di 32 lux, deve essere previsto un impianto di illuminazione ausiliario sul carrello.

14.1.5.4. Imbracatura dei carrelli

I carrelli devono essere imbracati esclusivamente nei punti indicati dal costruttore del carrello.

14.1.5.5. Impiego simultaneo di più carrelli

L'impiego simultaneo di due carrelli per la movimentazione di carichi pesanti o voluminosi è operazione pericolosa e richiede particolari precauzioni. Essa deve essere effettuata soltanto in casi eccezionali, sotto la diretta sorveglianza della persona responsabile del servizio trasporti interni.

14.1.5.6. Ascensori e montacarichi

Si deve accertare che gli ascensori o montacarichi impiegati per trasportare carrelli semoventi siano in grado di sostenere la massa complessiva del carrello, del carico e del guidatore.

Gli ascensori e montacarichi che soddisfano tali caratteristiche devono essere specificatamente qualificati come adatti a tale scopo ed i guidatori devono ricevere precisa istruzione di impiegare esclusivamente gli apparecchi adatti.

14.1.5.7. Impiego di carrelli all'interno di veicoli stradali o di carri ferroviari

Prima di far entrare un carrello in un veicolo stradale ci si deve assicurare che su quest'ultimo i freni siano serrati e le ruote immobilizzate mediante cunei.

Nota - Si può omettere l'immobilizzazione mediante cunei alle ruote quando il veicolo stradale è munito di un freno di stazionamento positivo applicato automaticamente per mezzo di una molla.

Quando un carrello semovente entra od esce da un semirimorchio non attaccato alla propria motrice, possono essere necessari sopporti atti ad impedire l'oscillazione del semirimorchio

Si devono stabilire opportune procedure e mezzi di comunicazione per evitare qualsiasi intempestivo movimento dei carri ferroviari durante le operazioni di carico e scarico.

Si deve accertare che il pianale dei veicoli stradali e dei carri ferroviari siano in grado di sostenere la massa complessiva del carrello, del carico e del guidatore. Si deve ispezionare il pianale per accertare che esso non presenti rotture, buchi od altri difetti.

Non si devono impiegare carrelli funzionanti su banchine o marciapiedi sopraelevati per spingere o tirare carri ferroviari, né per chiudere od aprire le porte dei carri stessi, a meno che i carrelli non siano muniti di dispositivo particolarmente studiato a tale scopo e che il guidatore sia addestrato al suo impiego.

14.2. Regole per il guidatore

La sicurezza di funzionamento di un carrello dipende, in larga misura, dal modo in cui il personale manovra il carrello. Le regole per il guidatore comprendono le seguenti principali categorie:

- regole generali;
- movimentazione del carico (sollevamento ed impilamento);
- traslazione (guida);
- compiti del guidatore per il mantenimento in buono stato del carrello.

La mancata osservanza di tali regole può provocare:

- 1) serio pericolo di lesioni per il guidatore o altre persone;
- 2) danni ai materiali.

14.2.1. Regole generali

I carrelli semoventi devono essere guidati e manovrati esclusivamente da persone autorizzate.

Sui carrelli semoventi non potranno essere trasportati passeggeri a meno che siano stati previsti appositi mezzi a tale scopo (vedere anche 14.1.3).

I guidatori devono prestare particolare attenzione all'ambiente di lavoro comprese le altre persone, agli oggetti fissi e mobili situati nelle vicinanze e dovranno sempre assicurare l'incolumità dei pedoni.

Non è permesso ad alcuno di sostare o transitare sotto la parte sollevata di un carrello, sia esso con carico o senza. Qualsiasi incidente che possa interessare persone, edifici, strutture od apparecchi deve essere immediatamente segnalato a persona a ciò preposta.

I guidatori non devono apportare ai carrelli alcuna aggiunta o modifica, che possa influire sul loro funzionamento a meno che non ne abbiano ricevuto espressa autorizzazione.

Non si devono applicare né aggiungere manopole di manovra ai volantini dello sterzo dei carrelli, salvo che questi ne siano muniti direttamente all'origine da parte del costruttore.

I guidatori devono impiegare i carrelli esclusivamente per gli scopi per cui essi sono stati destinati.

Quando s'impieghino carrelli a grande altezza di sollevamento, con guidatore a bordo, per operazioni d'impilamento o per la movimentazione di carichi alti o frazionati, devono essere applicati ai carrelli stessi un tetto di protezione per il guidatore ed una spalliera d'appoggio del carico.

Nota - Si possono impiegare carrelli a grande altezza di sollevamento con guidatore a bordo non muniti di tetto di protezione quando non sussista pericolo che il carico o gli oggetti trasportati possano cadere sul guidatore.

Sui carrelli con guidatore a piedi impiegati per operazioni d'impilamento o per la movimentazione di carichi alti o frazionati deve essere applicata una spalliera d'appoggio del carico.

14.2.2. Movimentazione del carico (sollevamento ed impilamento)

14.2.2.1. Carichi

Devono essere movimentati esclusivamente carichi non eccedenti la portata del carrello oppure, nel caso che vengano impiegate attrezzature ausiliarie, la portata nominale del complesso carrello più attrezzatura. La portata nominale del complesso carrello più attrezzatura può essere minore della portata indicata sulla targa d'identificazione (vedere 5.3.1) della attrezzatura.

Non si deve aggiungere al carrello alcun mezzo, per esempio contrappeso supplementare o persona in più, per aumentare la portata.

In ogni caso, e particolarmente quando siano impiegate attrezzature ausiliarie, si deve usare particolare cura per il fissaggio, la movimentazione, il posizionamento ed il trasporto del carico.

Quando non portano carico, i carrelli muniti d'attrezzature ausiliarie dovranno essere manovrati come se fossero parzialmente caricati.

Si devono movimentare esclusivamente carichi stabili e disposti con tutta sicurezza. Particolare cura deve essere usata nella movimentazione di carichi eccezionalmente lunghi od eccezionalmente alti.

Si deve usare particolare prudenza nel manovrare un carrello su cui si trovino dei carichi che non possono essere centrati.

14.2.2.2. Presa e disposizione del carico

Quando per la movimentazione di un carico vengano impiegate forche, si devono osservare le regole seguenti:

- a) adeguare opportunamente lo scartamento delle forche alla larghezza del carico movimentato;
- b) inserire le forche sotto il carico più a fondo possibile, avendo cura che le punte delle forche non vengano ad urtare oggetti situati oltre il carico da prelevare. Sollevare poi le forche di quel tanto che sia sufficiente per prendere il carico;
- c) inclinare indietro le forche di quel tanto occorrente per stabilizzare il carico, usando particolare attenzione quando si movimentano carichi alti o frazionati.

Durante la deposizione del carico, questo deve essere abbassato con la massima cura. Quando possibile, s'inclineranno leggermente indietro le forche per facilitare il posizionamento del carico ed il ritiro delle forche.

14.2.2.3. Impilamento

Avvicinarsi lentamente alla pila e con i montanti inclinati all'indietro in misura strettamente sufficiente a stabilizzare il carico.

Terminata la manovra di traslazione, quando il carrello si trova in prossimità e di fronte alla pila, portare i montanti in posizione all'incirca verticale. Il carico deve essere sollevato ad altezza leggermente maggiore di quella d'impilamento; occorre poi far avanzare lentamente il carrello o, nel caso di carrello a montanti retrattili, portare questi in posizione estesa in avanti.

Deporre poi il carico abbassando le forche.

Quando il carrello si sposta con i dispositivi di presa del carico in posizione elevata, sia esso carico o scarico, i freni devono essere azionati gradualmente e con la massima attenzione.

Assicurarsi che il carico sia esattamente posizionato sopra la pila. Ritirare le forche, abbassarle alla posizione di traslazione, allontanare il carrello dopo essersi assicurati che la via di transito è libera. Quando sia possibile l'inclinazione indietro, essa può essere usata per stabilizzare il carico durante il trasporto.

14.2.2.4. Rimozione del carico della pila (disimpilamento)

Avvicinarsi alla pila e fermare il carrello con le estremità delle forche a circa 0,3 m dalla pila. Regolare opportunamente lo scartamento delle forche in funzione della larghezza del carico, indi accertarsi che la massa di questo non sia maggiore della portata del carrello.

Sollevare verticalmente le forche fino alla posizione adatta per inserirle sotto il carico.

Quando il carrello si sposta con i dispositivi di presa del carico in posizione elevata, sia esso carico o scarico, i freni devono essere azionati gradualmente e con la massima attenzione.

Inserire le forche sotto il carico più a fondo possibile, ponendo particolarmente attenzione che la loro estremità non vada ad urtare contro oggetti situati oltre il carico. Sollevare quindi le forche in misura sufficiente per prendere il carico. Sollevare ancora le forche in misura strettamente sufficiente a disimpegnare il carico dalla pila, quando è possibile, inclinarle indietro di quel tanto che è

necessario per stabilizzare il carico; nel caso di carrello a forche retrattili, retrainarre le forche stesse.

Dopo essersi assicurati che la via è libera, ritirare il carico dalla pila.

Abbassare il carico fino alla posizione di traslazione, inclinare i montanti completamente all'indietro e disimpegnare il carrello dopo, essersi assicurati che la via di transito è libera.

14.2.3. Traslazione (guida)

14.2.3.1. Generalità

In linea generale, il guidatore deve tenere la mano prescritta dalle norme di circolazione su strada pubblica vigenti nel Paese in cui opera. Deve avere libera visuale del percorso su cui circola, prestare la massima attenzione alla circolazione dei pedoni e d'altri veicoli e mantenere le distanze di sicurezza.

Si devono osservare le norme di circolazione, ivi compresa la limitazione delle velocità prescritte in determinate zone di lavoro.

Si deve mantenere la distanza di sicurezza rispetto a qualsiasi altro veicolo procedente nello stesso senso di marcia.

Si deve sempre mantenere l'assoluta padronanza del carrello e guidarlo con il massimo senso di responsabilità. Si devono evitare avviamenti e frenate brusche, svolte a velocità elevate.

È consigliato di non avviare il veicolo con le ruote direttrici completamente sterzate, salvo quando ciò venga richiesto da particolari circostanze. In tal caso l'avviamento deve essere effettuato con particolare attenzione.

Durante la traslazione, i mezzi di presa del carico devono essere abbassati e, se possibile, inclinati all'indietro. Il carico deve essere sollevato solamente nelle operazioni d'impilamento, salvo che nel caso dei carrelli particolarmente previsti per circolare a carico sollevato.

Quando occorra circolare con un carico che ostruisca la visibilità in marcia avanti, si deve procedere a marcia indietro.

Nota - In particolari condizioni, per esempio durante l'impilamento, o nel superamento di rampe, in cui è necessario spostarsi e il carico è disposto anteriormente, occorre esercitare la massima attenzione di

guida ed avvalersi di mezzi ausiliari oppure essere assistiti da altre persone, secondo le istruzioni ricevute.

Occorre ridurre la velocità ed emettere segnali acustici in corrispondenza degli incroci o d'altri punti in cui la visibilità sia ostacolata. Durante la manovra con carico in posizione elevata, gli organi di comando dello sterzo e frenatura devono essere azionati con dolcezza e moderazione.

Non si deve sorpassare alcun altro carrello marciante nello stesso senso in corrispondenza d'incroci, in punti a visibilità limitata, od in qualsiasi altro punto pericoloso.

Il guidatore deve porre cura a non transitare sopra oggetti giacenti al suolo che possano causare danni o lesioni. Si deve assolutamente evitare di porre il capo, le gambe o le braccia tra i montanti, o tra qualsiasi pezzo che abbia un movimento relativo rispetto ad un altro.

Durante la traslazione, il guidatore non deve sporgere con alcuna parte del corpo fuori della proiezione in pianta della sagoma del carrello.

Qualora altri veicoli o pedoni si trovino in prossimità del carrello, si dovrà azionare il segnale acustico prima di iniziare una svolta.

Ci si dovrà attenere a tutte le indicazioni ed istruzioni relative al carico ammesso sul piano di traslazione specie nel caso in cui si acceda ai diversi piani di edificio per mezzo di una rampa, ascensore o montacarichi.

14.2.3.2. Velocità

La velocità di marcia del carrello deve essere commisurata all'eventuale presenza di persone nella zona di lavoro del carrello stesso, alla visibilità, allo stato di pavimentazione ed al carico. Particolare attenzione si dovrà esercitare circolando su percorsi bagnati, scivolosi.

In ogni caso il carrello deve essere fatto marciare a velocità tale da permettere l'arresto con tutta sicurezza.

14.2.3.3. Circolazione su tratti in pendenza

Quando si lavora su tratti in pendenza, devono essere osservate le regole seguenti:

- 1) i carrelli devono percorrere lentamente i tratti in pendenza, sia in salita sia in discesa;
- 2) a vuoto, i carrelli devono marciare con gli organi di supporto del carico disposti verso il basso, ad eccezione dei carrelli a presa laterale e dei carrelli non elevatori;
- 3) non si devono effettuare svolte in pendenza, né attraversare di sbieco tratti in pendenza;
- 4) i carrelli devono essere manovrati con precauzione quando si trovano in prossimità dei bordi delle rampe, dei marciapiedi o delle ribalte.
Deve essere mantenuta una distanza minima dal bordo non minore della larghezza di una ruota;
- 5) salendo o scendendo tratti con pendenza maggiore del 10%, i carrelli elevatori ed i carrelli a piattaforma elevabile devono marciare, sempre che sia possibile, con il carico a monte (tale regola non si applica ai carrelli a presa laterale, ai carrelli fuoristrada, ai carrelli a portale, ai carrelli a piattaforma fissa);
- 6) su tutti i tratti in pendenza, il carico e gli organi di presa del carico devono, ogniqualevolta possibile, essere inclinati all'indietro e sollevati da terra in misura sufficiente ad evitare di venire a contatto con la superficie della via di corsa o con ostacoli che si trovino su di essa.

14.2.3.4. Spazi liberi

Assicurarsi che vi sia sufficiente spazio libero al disotto di apparecchi di illuminazione, tubazioni, apparecchiature antincendio.

Prima di transitare per passaggi o porte, assicurarsi che vi sia spazio sufficiente per il carrello, il guidatore ed il carico.

14.2.3.5. Impiego di carrelli all'interno di veicoli stradali o di carri ferroviari

Prima di far entrare o uscire un carrello da un veicolo stradale o da un carro ferroviario occorre assicurarsi che siano state prese tutte le misure necessarie per impedire lo spostamento di quest'ultimo.

Quando un carrello entra od esce da un semirimorchio non attaccato alla motrice, occorrerà assicurarsi che, se necessario, siano stati opportunamente messi in posizione i supporti occorrenti per impedire l'oscillazione dei rimorchio.

Prima di far entrare un carrello in un veicolo stradale o in un carro ferroviario, occorre assicurarsi che il relativo pianale sia in grado di sopportare la massa complessiva di carrello, carico e guidatore. Occorrerà inoltre ispezionare il pianale per accertare l'assenza di rotture, fori od altri difetti.

Quando operano su marciapiedi e/o rialte sopraelevate, i carrelli non devono essere impiegati per spingere carri merci.

Non si devono impiegare i carrelli per aprire o chiudere le porte dei carri merci, a meno che essi non siano muniti di apposito adatto dispositivo sul cui impiego il guidatore sia stato debitamente istruito.

Ogniquale sia possibile, i binari ferroviari devono essere attraversati in diagonale.

14.2.3.6. Transitio sulle piattaforme di raccordo (asportabili o incernierate).

Prima di inoltrare un carrello su una piattaforma di raccordo assicurarsi che essa sia debitamente assicurata. Non si deve mai superare la portata nominale della piattaforma di raccordo.

Durante il transitio su una piattaforma di raccordo il carrello deve essere fatto procedere lentamente e con prudenza.

14.2.3.7. Impiego di carrelli in ascensori e montacarichi

Prima di far entrare un carrello in un ascensore o in un montacarichi, assicurarsi che questa sia in grado di sopportare la massa totale costituita da carrello, carico, guidatore ed eventuale personale di accompagnamento. Si consiglia che l'eventuale personale di accompagnamento esca dall'ascensore o dal montacarichi prima che il carrello sia autorizzato ad entrarvi od a uscirne.

Il carrello deve essere fatto avvicinare lentamente all'ascensore o al montacarichi ed entrarvi soltanto quando questo è perfettamente a livello con il pavimento.

I carrelli devono entrare nel montacarichi con il carico disposto anteriormente al guidatore. Tale regola si applica in particolare ai carrelli con guidatore a piedi.

Dopo che il carrello è sistemato nel montacarichi, i relativi organi di comando devono essere portati nella posizione zero, deve essere interrotto il collegamento con la sorgente di energia e deve essere serrato il freno di stazionamento.

14.2.3.8. Parcheggio

Quando un carrello viene abbandonato senza sorveglianza, gli organi di presa del carico, sui carrelli elevatori, devono essere completamente abbassati, gli organi di comando devono essere portati nella posizione zero, deve essere interrotto il collegamento con la sorgente di energia, deve essere serrato il freno di parcheggio e deve essere impedito ogni movimento accidentale e non autorizzato del carrello.

Nel parcheggiare i carrelli si dovrà evitare di ostruire l'accesso ad uscite di sicurezza, scale, apparecchiature antincendio. Si deve sempre parcheggiare a debita distanza da binari ferroviari.

14.2.4. Compiti del guidatore per il mantenimento in buono stato del carrello

14.2.4.1. Generalità

Prima di usare il carrello assicurarsi della sua efficienza. Secondo il tipo di carrello, si deve dedicare un'attenzione speciale a particolari elementi di esso, ad esempio, all'impianto di alimentazione del carburante, allo stato dei pneumatici, alla pressione dei pneumatici, al complesso propulsore, ai dispositivi di segnalazione acustica e di illuminazione, alla batteria, all'impianto elettrico, al dispositivo di sollevamento (comprendente i mezzi di presa del carico, catene, cavi, interruttori di fine corsa, martinetti idraulici), ai freni, allo sterzo.

Se viene riscontrato che il carrello necessita di riparazioni o se durante l'impiego insorgesse qualche difetto di funzionamento, si deve immediatamente informare il superiore responsabile.

Il guidatore non deve procedere a regolazioni o riparazioni, a meno che non sia personalmente autorizzato ad eseguirle.

Non si deve impiegare un carrello su cui sia stata rilevata una perdita nel sistema di alimentazione del carburante se non dopo che tale sistema sia stato debitamente riparato.

14.2.4.2. Rifornimento di carburante

Prima di procedere al rifornimento di carburante, si deve spegnere il motore, serrare i freni ed il guidatore deve scendere dal carrello. È proibito fumare od usare fiamme libere durante il rifornimento di carburante.

14.2.4.2.1. Carburante liquido (benzina, gasolio per diesel)

I carrelli funzionanti a carburante liquido devono effettuare il rifornimento esclusivamente in luoghi specificatamente destinati a tale scopo.

Il motore non deve essere rimesso in moto fintantoché non sia stato allontanato l'erogatore di carburante, non sia/no stato/i rimesso/i in posto il/i tappo/i del serbatoio del carburante e non si sia asciugato il carburante eventualmente sparso.

14.2.4.2.2. Gas di petrolio liquefatto

Il riempimento o la sostituzione dei recipienti di GPL deve essere effettuato esclusivamente da personale specificatamente istruito e destinato a tale scopo.

Il personale addetto al riempimento di serbatoi di GPL deve indossare indumenti di protezione, per esempio maniche lunghe e guanti.

Il riempimento dei recipienti permanentemente fissati al carrello ed il riempimento o la sostituzione dei recipienti amovibili devono essere effettuati esclusivamente in luoghi specificatamente destinati a tale scopo. I recipienti di GPL devono essere movimentati con attenzione. Non si deve lasciarli cadere, né gettarli, rotolarli o trascinarli.

Qualora occorra spostare più di un recipiente alla volta, si deve impiegare un adatto supporto. Non si devono riempire i recipienti di GPL in misura superiore alla normale.

Prima di procedere al riempimento, si deve spegnere il motore, serrare i freni, ed il guidatore deve scendere dal carrello.

Per la ricerca d'eventuali fughe si deve usare una soluzione saponosa.

Non si devono sostituire recipienti amovibili di GPL, né parcheggiare carrelli a GPL in prossimità di sorgenti di calore, di fiamme libere o di similari potenziali cause d'incendio, di scavi aperti, di accessi a sotterranei, a vani di corsa di ascensore, od altri luoghi similari.

Prima di procedere al riempimento di serbatoi di GPL o di recipienti amovibili di GPL, questi devono essere accuratamente esaminati al fine di accertare la presenza dei seguenti guasti o difetti:

- a) ammaccature, scalfitture o simili dei serbatoi sotto pressione;
- b) guasti alle valvole od ai dispositivi di misurazione del livello del liquido;
- c) presenza di corpi estranei nei rubinetti;
- d) difetti o fughe sul tappo della valvola;
- e) sintomi di fuga alle valvole od ai raccordi filettati;
- f) difetti o fughe sui flessibili delle tubazioni di servizio o di riempimento.

Qualora si riscontrino tali difetti e/o guasti, i serbatoi di GPL non devono essere impiegati prima che essi siano stati eliminati.

Ogniqualvolta carrelli funzionanti a GPL vengano parcheggiati per la notte o per prolungati periodi con il serbatoio del carburante in posto, si deve chiudere il rubinetto di servizio applicato al recipiente del carburante.

14.2.4.3. Ricarica o sostituzione delle batterie di accumulatori

La ricarica e la sostituzione delle batterie devono essere effettuate da parte di personale a ciò specificatamente istruito e designato, ed osservando le istruzioni del costruttore della batteria o del carrello. Dietro specifica autorizzazione, tali operazioni potranno essere eseguite dal guidatore del carrello. Prima di procedere alla sostituzione od alla ricarica della batteria si deve piazzare opportunamente il carrello e serrare il freno di stazionamento.

Durante la carica della batteria, si devono tenere in posto i tappi degli elementi per evitare la proiezione di elettrolito. Si deve accertare che i tappi funzionino regolarmente.

Il/i coperchio/i della batteria o del relativo cofano deve/ono essere tenuto/i aperto/i per permettere la dispersione dei gas e del calore.

Si deve evitare la presenza di fiamme libere, di scintille o di archi elettrici nei luoghi destinati alla ricarica della batteria. È proibito fumare.

Si devono tenere lontani dalla superficie superiore delle batterie scoperte attrezzi ed altri oggetti metallici. Occorre mantenere asciutta la superficie superiore degli elementi e che i morsetti delle batterie siano tenuti puliti, leggermente ricoperti di vaselina ed opportunamente serrati.

Salvo precisa autorizzazione, non si deve mai sostituire la batteria di un carrello elettrico con altra batteria avente tensione, massa e dimensioni diverse.

Le batterie sostituite devono essere correttamente posizionate sul carrello.
Non si devono usare fiamme libere per verificare il livello dell'elettrolito delle batterie d'accumulatori.

Quando si usi acido in damigiana, impiegare un sopporto inclinabile od un sifone. Quando si diluisce l'acido solforico concentrato per preparare l'elettrolito, occorre sempre aggiungere l'acido all'acqua e non l'acqua all'acido.

15. Regole di manutenzione

15.1. Generalità

Un'accurata manutenzione è un importante fattore per il buon funzionamento dei carrelli. Il trascurare la manutenzione può essere fonte di pericolo per persone e cose.

15.2. Modalità di manutenzione

La manutenzione preventiva, l'ingrassaggio ed il controllo dei carrelli semoventi devono essere effettuati secondo un programma prestabilito in base alle seguenti modalità ed in linea secondo le istruzioni del costruttore che devono sempre essere unite al carrello all'atto della consegna.

La manutenzione, la regolazione, la riparazione e il controllo dei carrelli devono essere eseguiti soltanto da personale qualificato ed autorizzato.

15.2.1. Freni, sterzo, organi di comando, dispositivi di segnalazione acustica, d'illuminazione, di limitazione di carico devono essere mantenuti in condizione di funzionare con tutta sicurezza.

15.2.2. Tutti gli organi del dispositivo di sollevamento ed inclinazione devono essere accuratamente e regolarmente ispezionati e mantenuti in condizioni di-funzionare in tutta sicurezza.

15.2.3. I dispositivi di protezione e di sicurezza devono essere regolarmente ispezionati e mantenuti in condizione di funzionare con tutta sicurezza.

15.2.4. Gli impianti idraulici devono essere regolarmente ispezionati e mantenuti in perfetta efficienza. I cilindri, i distributori e gli altri organi simili devono essere

controllati allo scopo di accertare che non si siano verificate perdite di liquido interne od esterne tali da creare pericolo.

15.2.5. Le batterie, i motori, i dispositivi di regolazione, i contattori, gli interruttori di fine corsa, i dispositivi di protezione, i conduttori elettrici e i collegamenti devono essere ispezionati e mantenuti in efficienza a regola d'arte. Particolare attenzione deve essere rivolta allo stato dell'isolamento elettrico.

15.2.6. Sui carrelli a motore endotermico si devono verificare lo scarico, l'afflusso del carburante, il vaporizzatore, la pompa del carburante per accertare che non vi siano danni o perdite.

Nota - Nel corso delle operazioni di manutenzione il funzionamento di motori endotermici in ambienti chiusi può produrre sostanze nocive. Si raccomanda un'adatta ventilazione quando si facciano funzionare motori endotermici in tali ambienti.

15.2.7. Occorre verificare i pneumatici per accertare eventuali deterioramenti del battistrada, dei fianchi e dei cerchi. Occorre mantenere la pressione di gonfiaggio scrupolosamente al valore indicato dal costruttore del carrello. Quando si smontano pneumatici applicati a ruote scomponibili in due pezzi, occorre accertarsi che non vi sia rimasta pressione interna.

15.2.8. Sulle gomme piene occorre verificare l'aderenza fra la parte di gomma e l'anima di ferro (o la ruota). Eliminare per quanto possibile la presenza di corpi estranei dal battistrada.

15.2.9. Si devono mantenere in buono stato di leggibilità tutte le targhe d'istruzione e d'identificazione.

15.2.10. Occorre verificare che nel sistema d'alimentazione del carburante non si siano prodotte perdite e che tutte le parti di esso siano in buone condizioni. Sui sistemi funzionanti a GPL si dovrà procedere all'accertamento di eventuali perdite mediante l'impiego di una soluzione saponosa. In caso di accertamento

di perdite sul circuito del carburante, il carrello va ritirato dal servizio e non vi deve essere rimesso fintantoché non siano state eliminate tutte le perdite.

I recipienti fissi di GPL devono essere esaminati prima di essere ricaricati ed i recipienti amovibili di GPL devono essere esaminati per accertare che essi non presentino i seguenti difetti o guasti:

- a) ammaccature, abrasioni, intagli;
- b) guasto alle valvole od ai dispositivi di misurazione del livello del liquido;
- c) corpi estranei nelle valvole di sicurezza;
- d) guasto o mancanza del tappo della valvola di sicurezza;
- e) segni di fughe sulle valvole e sui raccordi filettati;
- f) deterioramenti, guasti o perdite dei giunti elettrici sui raccordi di riempimento o di servizio.

In caso d'accertamento dei difetti e/o dei guasti sopra indicati, i recipienti non potranno essere rimessi in servizio fintantoché non siano stati eliminati i suddetti guasti e/o difetti.

15.2.11. Modifiche od aggiunte alle caratteristiche originali del carrello, atte ad influire sulla portata e sulla sicurezza di funzionamento, possono essere effettuate soltanto dopo la relativa approvazione da parte del costruttore del carrello. In tal caso si dovranno sostituire le targhe d'identificazione e d'istruzione.

15.2.12. I carrelli od i dispositivi speciali, progettati od abilitati all'impiego in ambienti pericolosi, devono essere oggetto di particolari attenzioni al fine di accertare che la manutenzione conservi ai dispositivi di sicurezza l'efficienza originale.

15.2.13. Tutti i pezzi di ricambio devono essere di produzione originale del costruttore o di qualità almeno uguale a quella del pezzo originale.

15.2.14. I carrelli devono essere mantenuti in buono stato di pulizia per evitare rischi d'incendio e permettere di individuare organi allentati o difettosi. Particolare attenzione deve essere dedicata agli organi di sollevamento di sopporto del carico, ai pedali, ai poggiapiedi ed alle pedane dei carrelli perché non restino sporchi di grasso, olio, fango, ecc.

15.3. Ispezione

- 15.3.1.** Qualora nel corso di un'ispezione si rilevi su un carrello un difetto, un'usura od un qualsiasi danneggiamento che possa determinare pericolo per la sicurezza, il carrello stesso deve essere ritirato dal servizio fintantoché non sia stato rimesso in perfetto stato.
- 15.3.2.** Si dovrà eseguire una procedura pianificata per la manutenzione preventiva, l'ingrassaggio e l'ispezione dei carrelli. Le schede d'ispezione previste, o prescritte da autorità nazionale, devono essere conservate. L'appendice alla presente norma fornisce un esempio di un modulo di verifica da impiegarsi per l'ispezione di un carrello.

UNI ISO 3691 Stralcio

APPENDICE

Esempio di un modulo di verifica

Carrello N°

Foglio N°

.....

Dimensioni principali per il controllo delle catene di tipo Fleyer od a rulli, rispettivamente mm

Spessore minimo consentito delle forche

VERIFICA PERIODICA

Verifica da eseguire su:

A Organi di trazione:

1 Sterzo

.....

2 Freni

.....

3 Ruote

.....

4 Telaio

5 Interruttore del comando di marcia.....

.....

6 Complesso motore

B Organi di sollevamento

1 Sistema idraulico

2 Montante

3 Sistema di sollevamento

4 Organi portanti il carico

(forche, piattaforma, attrezzature)

C Tetto di protezione

D Diversi

Data di effettuazione della verifica

Disposizione

Eseguita

Il da

Visto da

.....

(Data e firma del verificatore)

L'originale deve rimanere nel carteggio di verifica.

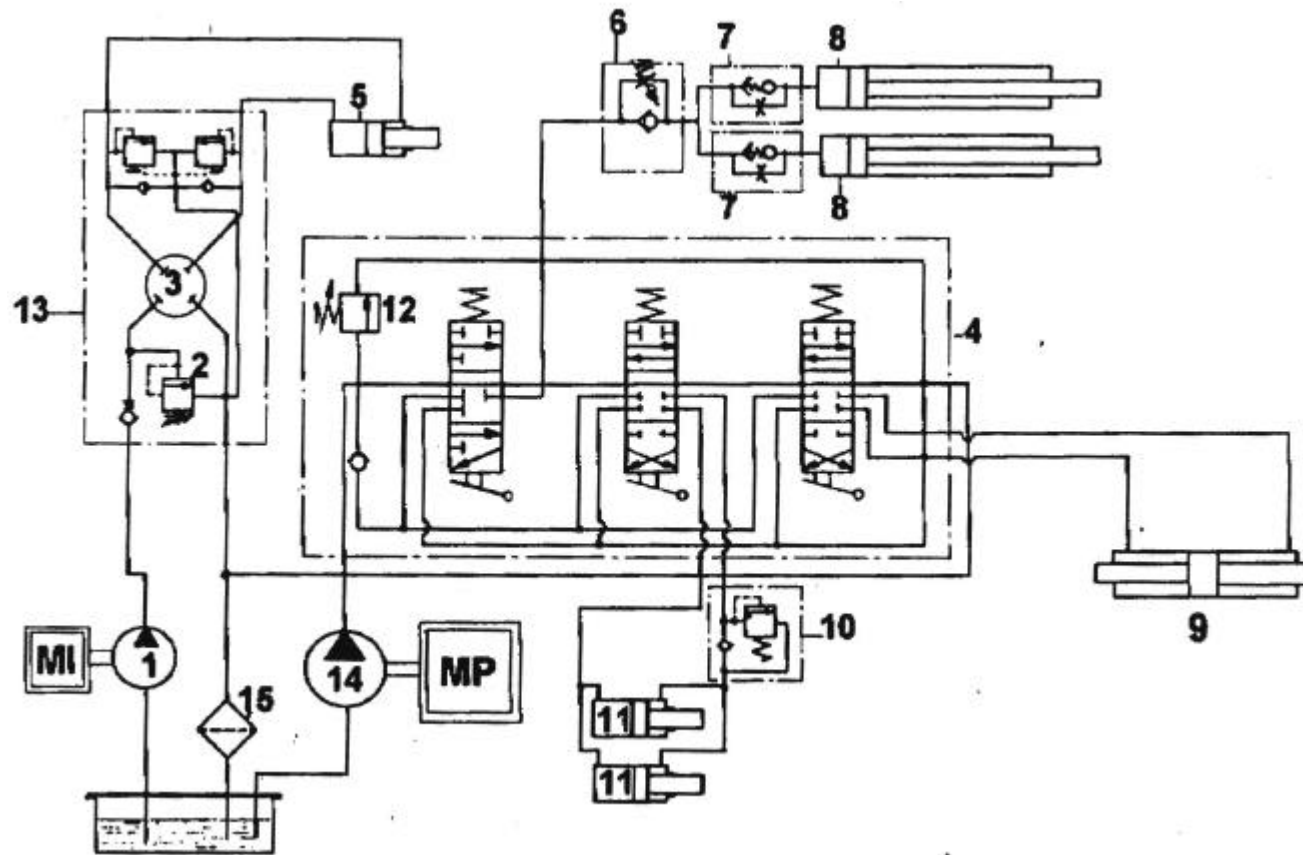
La prima copia va alla persona che deve eseguire le disposizioni.

Copie supplementari a

.....

(Data e firma del capofabbrica o del suo vice)

APPENDICE B



LEGENDA

1. Pompa ad ingranaggi
2. Valvola di max press. per idroguida
3. Idroguida
4. Distributore
5. Cilindro servosterzo
6. Valvola di discesa regolabile
7. Valvole paracadute
8. Cilindri di sollevamento
9. Cilindro traslatore
10. Valvola over-center
11. Cilindri di brandeggio
12. Valvola di max press. per distributore
13. Idroguida
14. Pompa di sollevamento
15. Filtro scarico

ESEMPIO DI CIRCUITO IDRAULICO REALIZZATO SU UN CARRELLO ELEVATORE