

Dispositivo di distribuzione

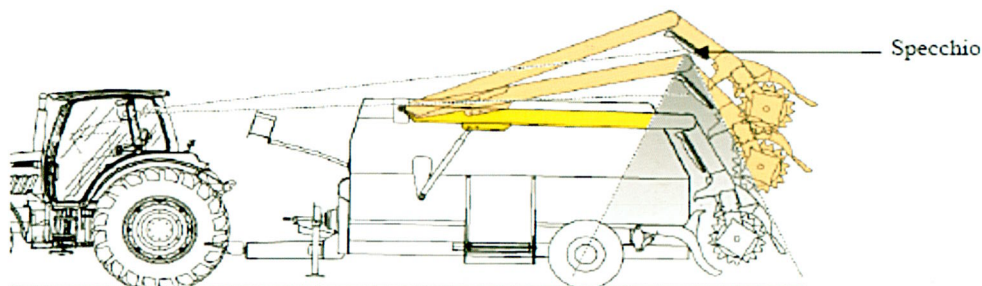
I dispositivi di distribuzione, quali ad esempio **nastro trasportatore, coclea, scarico libero e turbina**, devono essere protetti per evitare contatti accidentali con le parti in movimento.



Protezione mediante riparo laterale del nastro trasportatore presente nell'apertura di scarico.

Visibilità dal posto di lavoro o di guida

L'area di lavoro degli utensili di taglio e di carico (braccio fresa) o della porta di carico deve essere direttamente visibile dal posto di lavoro e/o di guida. Quando non vi è una visibilità diretta, le macchine devono essere munite di dispositivi, quali specchi o telecamere a circuito chiuso, che ne assicurino una visibilità indiretta.



Per maggiori informazioni tecniche relative all'adeguamento consultare la linea guida ISPEL reperibile sul sito:
www.ispesl.it/sitoDts/Linee_guida/macchine_desilatrici.pdf

Campagna promossa da:
Coordinamento Tecnico delle Regioni, INAIL - Dipartimento Tecnologie di Sicurezza (ex ISPEL), MIPAAF

INAIL



Promozione della salute e sicurezza nelle attività agricole, zootecniche e forestali
Piano Nazionale Agricoltura

Requisiti di sicurezza delle macchine agricole desilatrici, miscelatrici e/o trinciatrici e distributrici di insilati



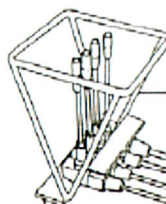
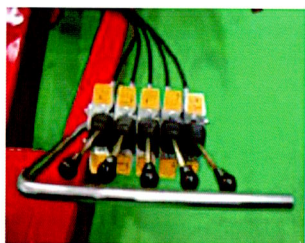
UNA MACCHINA SICURA PUÒ SALVARTI LA VITA!!!



È obbligatorio l'adeguamento di tutte le macchine ai requisiti di sicurezza.

Comandi del dispositivo di carico

I comandi per l'attivazione degli utensili di taglio e di carico (braccio fresa) o della porta di carico devono essere ad azione mantenuta (comando a uomo presente) e protetti contro l'attivazione involontaria (es. comando manuale che richiede due differenti azioni per l'attivazione degli utensili o l'applicazione di una protezione attorno alle leve di comando).



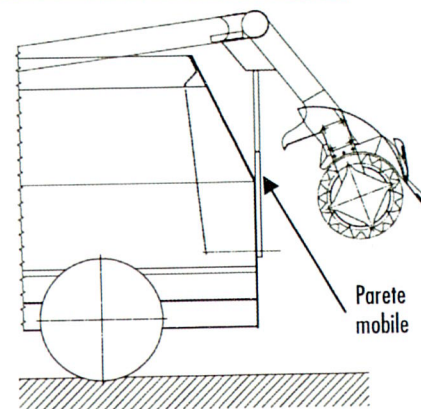
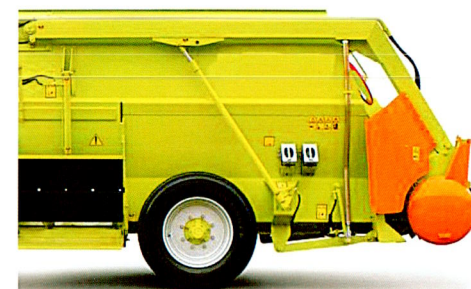
Coclee di miscelazione

Quando gli utensili di taglio e di carico (braccio fresa) o la porta di carico sono in posizione chiusa le coclee di miscelazione non devono essere accessibili.

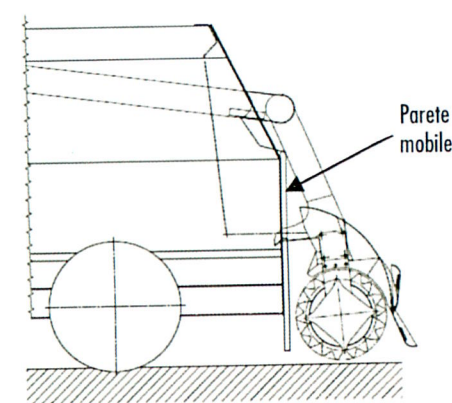
Quando sono in posizione aperta deve essere adottata una delle seguenti soluzioni:

- le coclee di miscelazione non devono funzionare;
- le coclee di miscelazione devono essere attivate solo con un comando ad azione mantenuta;
- deve essere installata una protezione (parete mobile o fissa) che, in tutte le posizioni di apertura degli utensili di taglio e di carico o della porta di carico, garantisca il rispetto delle distanze di sicurezza dalle coclee di miscelazione.

Carro miscelatore con braccio fresa



Posizione aperta



Posizione chiusa

Carro miscelatore con porta di carico



Posizione aperta



Posizione chiusa